

Art.-Nr.: 3 070 272 / 10.2008

## **Anleitung für Torgrößenänderung und Fenstereinbau**

Sectionaltore für Garagen Baureihe 40

## **Instructions for Door Size Modifications and Window Fitting**

Series 40 sectional garage doors

## **Mode d'emploi pour l'adaptation des dimensions de la porte et la pose du vitrage**

Portes sectionnelles de garage, série 40

## **Handleiding voor aanpassing van de deurmaten en venstermontage**

Sectionaaldeuren voor garages serie 40

## **Instrucciones para la modificación del tamaño de la puerta y para el montaje del acristalamiento**

Puertas seccionales para garajes de la serie 40

## **Istruzioni per la modifica delle dimensioni dei portoni e per l'installazione di finestre**

Portoni sezionali per garage serie 40

## **Instruções relativas à alteração das dimensões da porta e da montagem das janelas**

Portas seccionais para garagens, série 40

## **Instrukcja zmian wielkości bramy i montażu przeszklenia**

Bramy segmentowe garażowe serii 40 (BR 40)

## **Utasítás a kapu méretének változtatásához és üvegbetét beépítéséhez**

40-es sorozatú szekcionált garázskapukhoz

## **Návod ke změně velikosti vrat a vestavbě okna**

Sekční vrata pro garáže konstrukční řady 40

DEUTSCH / ENGLISH / FRANÇAIS / NEDERLANDS / ESPAÑOL / ITALIANO /  
 PORTUGUÊS / POLSKI / MAGYAR / ČESKY / РУССКИЙ / SLOVENSKO / NORSK /  
 SVENSKA / SUOMI / DANSK / SLOVENSKY / TÜRKÇE / LIETUVIŲ KALBA / EESTI /  
 LATVIEŠU VALODA / HRVATSKI / SRPSKI / ΕΛΛΗΝΙΚΑ / ROMÂNĂ / БЪЛГАРСКИ

<b>DEUTSCH</b> .....	<b>3</b>
<b>ENGLISH</b> .....	<b>4</b>
<b>FRANÇAIS</b> .....	<b>5</b>
<b>NEDERLANDS</b> .....	<b>6</b>
<b>ESPAÑOL</b> .....	<b>7</b>
<b>ITALIANO</b> .....	<b>8</b>
<b>PORTUGUÊS</b> .....	<b>9</b>
<b>POLSKI</b> .....	<b>10</b>
<b>MAGYAR</b> .....	<b>11</b>
<b>ČESKY</b> .....	<b>12</b>
<b>РУССКИЙ</b> .....	<b>13</b>
<b>SLOVENSKO</b> .....	<b>14</b>
<b>NORSK</b> .....	<b>15</b>
<b>SVENSKA</b> .....	<b>16</b>
<b>SUOMI</b> .....	<b>17</b>
<b>DANSK</b> .....	<b>18</b>
<b>SLOVENSKY</b> .....	<b>19</b>
<b>TÜRKÇE</b> .....	<b>20</b>
<b>LIETUVIŲ KALBA</b> .....	<b>21</b>
<b>EESTI</b> .....	<b>22</b>
<b>LATVIEŠU VALODA</b> .....	<b>23</b>
<b>HRVATSKI</b> .....	<b>24</b>
<b>SRPSKI</b> .....	<b>25</b>
<b>ΕΛΛΗΝΙΚΑ</b> .....	<b>26</b>
<b>ROMÂNĂ</b> .....	<b>27</b>
<b>БЪЛГАРСКИ</b> .....	<b>28</b>



.....	<b>29</b>
-------	-----------

## 1 Zu dieser Anleitung

Sehr geehrter Kunde,


wir freuen uns, dass Sie sich für ein Qualitätsprodukt aus unserem Hause entschieden haben.

Lesen und beachten Sie diese Anleitung. In ihr stehen wichtige Informationen für den Fenstereinbau und Torgößenänderung, damit Sie über viele Jahre Freude an diesem Produkt haben.

Beachten Sie insbesondere alle Sicherheits- und Warnhinweise.

Bewahren Sie diese Anleitung sorgfältig auf.

### 1.1 Verwendete Warnhinweise



Das allgemeine Warnsymbol kennzeichnet eine Gefahr, die zu **Verletzungen oder zum Tod** führen kann. Im Textteil wird das allgemeine Warnsymbol in Verbindung mit den nachfolgend beschriebenen Warnstufen verwendet. Im Bildteil verweist eine zusätzlich Angabe auf die Erläuterungen im Textteil.

### 1.2 Verwendete Symbole

	Normal-Beschlag
	Niedrig-Sturz-Beschlag
	Zugfeder-Beschlag
	Höhergeführter Laufschiene-Beschlag
	wichtiger Hinweis zur Vermeidung von Sachschäden

### 1.3 Verwendete Abkürzungen

**LZ** Lichtes Zargenmaß

## 2 Montage

Kürzen der Zarge (siehe **Bild 1**)

Kürzen oberes Torglied (siehe **Bild 2**)

Kürzen auf Zwischenbreite (siehe **Bild 3**)

### Fenstereinbau

Verglasung Typ **D, S, M, L** (siehe **Bild 4a**)

Kassettenfenster Motiv Standard, Motiv 1, Motiv 2 (siehe **Bild 4b**)

Weitergabe sowie Vervielfältigung dieses Dokuments, Verwertung und Mitteilung seines Inhalts sind verboten, soweit nicht ausdrücklich gestattet. Zuwiderhandlungen verpflichten zu Schadenersatz. Alle Rechte für den Fall der Patent-, Gebrauchsmuster- oder Geschmacksmustereintragung vorbehalten. Änderungen vorbehalten.

## 1 About These Instructions

Dear Customer,

We are glad that you have decided on a quality product from our company.

Read and follow these instructions carefully. They contain important information on window fitting and door size modifications, so that you can enjoy this product for many years.

Please pay particular attention to all safety and warning notices.

Be sure to keep this manual in a safe place!

### 1.1 Warnings used

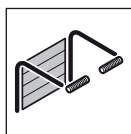


The general warning symbol indicates a danger that can lead to **injury or death**. In the text section, the general warning symbol will be used in connection with the caution levels described below. In the illustrated section, an additional instruction refers back to the explanation in the text.

### 1.2 Symbols used



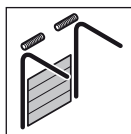
Normal track



Low-headroom track



Tension spring track



High-lift track



Important note for avoiding damage to property

### 1.3 Abbreviations used

LZ Structural frame dimension

## 2 Fitting

Shortening the frame (see **Figure 1**)

Shortening the top door section (see **Figure 2**)

Shortening to intermediate width (see **Figure 3**)

### Window fitting

Glazing type **D, S, M, L** (see **Figure 4a**)

Standard glazing style, style 1, style 2 (see **Figure 4b**)

Dissemination as well as duplication of this document and the use and communication of its content are prohibited unless explicitly permitted. Noncompliance will result in damage compensation obligations. All rights reserved in the event of patent, utility model or design model registration. Subject to changes.

## 1 A propos de ce mode d'emploi

Cher client,


Nous vous remercions d'avoir opté pour un produit de qualité de la société Hörmann.

Lisez attentivement et suivez les présentes instructions. Elles contiennent d'importantes informations pour la pose du vitrage et l'adaptation des dimensions de porte afin que vous puissiez profiter de ce produit durant des années.

Veuillez en particulier respecter toutes les consignes de sécurité et de danger.

Conservez précieusement les présentes instructions.

### 1.1 Consignes de sécurité utilisées

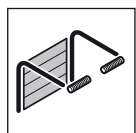


Ce symbole général d'avertissement désigne un danger susceptible de causer **des blessures graves ou la mort**. Dans la partie texte, le symbole général d'avertissement est utilisé en association avec les degrés de danger décrits ci-dessous. Dans la partie illustrée, une indication supplémentaire renvoie aux explications du texte.

### 1.2 Symboles utilisés



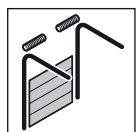
Ferrure normale



Ferrure pour linteau insuffisant



Ferrure à ressorts de traction



Ferrure avec rails de guidage rehaussés



Remarques importantes pour éviter les dommages matériels

### 1.3 Abréviations utilisées

**LZ** Dimension intérieure du cadre dormant

## 2 Montage

Raccourcissement du cadre dormant (voir **illustration 1**)

Raccourcissement de la section de porte supérieure (voir **illustration 2**)

Raccourcissement à la largeur intermédiaire (voir **illustration 3**)

### Pose du vitrage

Vitrage type **D, S, M, L** (voir **illustration 4a**)

Vitrage à cassettes motif standard, motif 1, motif 2 (voir **illustration 4b**)

Toute transmission ou reproduction de ce document, toute exploitation ou communication de son contenu sont interdites, sauf autorisation expresse. Tout manquement à cette règle est illicite et expose son auteur au versement de dommages et intérêts. Tous droits réservés en cas de dépôt d'un brevet, d'un modèle d'utilité ou d'agrément. Sous réserve de modifications.

## 1 Bij deze handleiding

Geachte klant,

Wij verheugen ons dat u heeft gekozen voor een product van het merk Hörmann.

Lees deze handleiding en neem ze in acht. Zij geeft u belangrijke informatie m.b.t. de venstermontage en de aanpassing van de deurmaten, zodat u vele jaren kunt genieten van dit product.

Gelieve in het bijzonder alle veiligheids- en waarschuwingsrichtlijnen in acht te nemen.

Bewaar deze handleiding zorgvuldig.

### 1.1 Gebruikte waarschuwingen

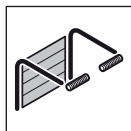


Het algemene waarschuwingssymbool kentekent een gevaar dat kan leiden tot **lichamelijke letsels of tot de dood**. In de tekst wordt het algemene waarschuwingssymbool gebruikt met betrekking tot de volgende beschreven waarschuwingsstappen. In de illustraties verwijst een bijkomende aanduiding naar de verklaringen in de tekst.

### 1.2 Gebruikte symbolen



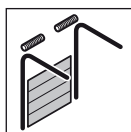
Normaal beslag



Lage lateibeslag



Trekverenbeslag



Verhoogd looprailbeslag



Belangrijke richtlijn voor het vermijden van schade aan voorwerpen

### 1.3 Gebruikte afkortingen

LZ Kozijnbinnenmaat

## 2 Montage

Inkorten van het kozijn (zie **afbeelding 1**)

Inkorten van het bovenste deurpaneel (zie **afbeelding 2**)

Inkorten op tussenbreedte (zie **afbeelding 3**)

### Venstermontage

Beglazing type **D, S, M, L** (zie **afbeelding 4a**)

Cassettenbeglazing standaardmotief, motief 1, motief 2 (zie **afbeelding 4b**)

Doorgeven of kopiëren van dit document, gebruik en mededeling van de inhoud ervan zijn verboden indien niet uitdrukkelijk toegestaan. Overtredingen verplichten tot schadevergoeding. Alle rechten voor het inschrijven van een patent, een gebruiksmodel of een monster voorbehouden. Wijzigingen onder voorbehoud.

## 1 Acerca de estas instrucciones

Estimado cliente:


Nos complace que se haya decidido por un producto de calidad de nuestra casa.

Lea y tenga en cuenta estas instrucciones. Contienen informaciones importantes para el montaje del acristalamiento y modificaciones del tamaño de la puerta, para que pueda disfrutar durante muchos años de este producto.

Tenga en cuenta en particular todas las indicaciones de seguridad y aviso.


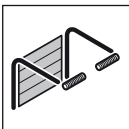
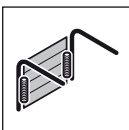
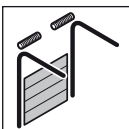

Guarde estas instrucciones cuidadosamente.

### 1.1 Indicaciones de advertencia utilizadas



El símbolo de advertencia general indica un peligro que puede provocar **lesiones o la muerte**. En el texto se utiliza el símbolo de advertencia general combinado con los niveles de advertencia que se describen a continuación. En la parte de las ilustraciones una indicación especial hace referencia a las explicaciones del texto.

### 1.2 Símbolos utilizados

	Guías horizontales
	Guías con muelle trasero
	Guías con muelle de tracción
	Guías elevadas
	Indicación importante para evitar daños materiales

### 1.3 Abreviaturas utilizadas

**LZ** Medida de cerco libre

## 2 Montaje

Recortar el cerco (véase **ilustr. 1**)

Recortar panel superior (véase **ilustr. 2**)

Recortar a ancho intermedio (véase **ilustr. 3**)

### Montaje del acristalamiento

Tipo de acristalamiento **D, S, M, L** (véase **ilustr. 4a**)

Cuarterón acristalado modelo estándar, modelo 1, modelo 2 (véase **ilustr. 4b**)

Quedan prohibidas la divulgación y la reproducción de este documento, así como su uso indebido y la comunicación del contenido, salvo por autorización explícita. En caso de infracción se hace responsable de indemnización por daños y perjuicios. Se reservan todos los derechos, en particular para el caso de concesión de patente, de modelo de utilidad o industrial. Reservado el derecho a modificaciones.

## 1 Su queste istruzioni

Gentile cliente,

siamo lieti che Lei abbia scelto un prodotto di qualità di nostra produzione.

Legga attentamente le seguenti istruzioni, che Le forniranno importanti informazioni sull'installazione di finestre e sulla modifica delle dimensioni dei portoni. Siamo certi che questo prodotto Le procurerà grande soddisfazione per molti anni.

Osservi in particolar modo le indicazioni di sicurezza e le avvertenze.

La preghiamo di conservare queste istruzioni con cura.

### 1.1 Avvertenze utilizzate

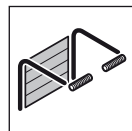


Il simbolo di avvertimento generale indica il rischio **di lesioni fisiche o addirittura di morte**. Nel testo il simbolo di avvertimento generale viene utilizzato unitamente ai livelli di avvertenza descritti nel paragrafo seguente. Nella sezione illustrata un'ulteriore indicazione rinvia alle spiegazioni nel testo.

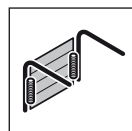
### 1.2 Simboli utilizzati



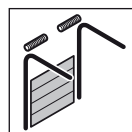
Applicazione normale



Applicazione con architrave ridotto



Applicazione con molla a trazione



Applicazione con guida a scorrimento verso l'alto



Avvertenza importante per evitare danni alle cose

### 1.3 Abbreviazioni utilizzate

**LZ** Misura luce telaio

## 2 Montaggio

Accorciare la cassaporta (vedere **Figura 1**)

Accorciare l'elemento portone superiore (vedere **Figura 2**)

Ridurre la larghezza intermedia (vedere **Figura 3**)

### Installazione di finestre

Finestratura tipo **D, S, M, L** (vedere **Figura 4a**)

Finestra a cassettoni motivo standard, motivo 1, motivo 2 (vedere **Figura 4b**)

Il trasferimento di dati a terzi e la copia del documento stesso, utilizzando il contenuto per scopi diversi da quelli preposti, è vietato, salvo diversamente accordato per iscritto dalla società. La mancanza di piena adesione a queste condizioni farà scaturire azione legale contro la persona o la società recante l'offesa. Tutti i diritti, riferiti a Certificazioni, già esistenti o in via di applicazione, sono riservati. La Ditta si riserva la facoltà di apportare modifiche al prodotto.



## 1 Relativamente a estas instruções

Exmo. Cliente,

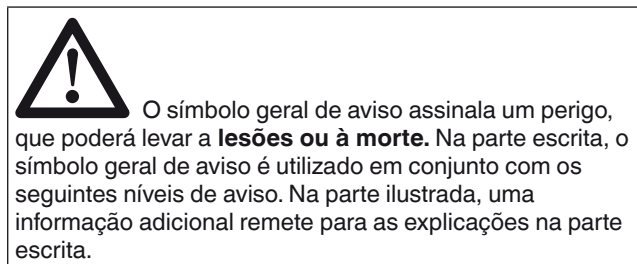
Agradecemos ter optado por um dos nossos produtos de qualidade.

Leia e cumpra estas instruções. As mesmas contêm informações importantes relativas à montagem das janelas e à alteração das dimensões da porta para que, deste modo, fique satisfeito com este produto durante muito tempo.

Cumpra sobretudo todas as instruções de segurança e de aviso.

Guarde cuidadosamente estas instruções.

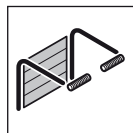
### 1.1 Instruções de aviso utilizadas



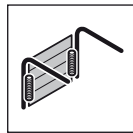
### 1.2 Simbologia utilizada



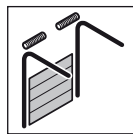
Ferragem normal



Ferragem com lintel baixo



Ferragem com molas de tracção



Ferragem elevada de barras de guia



Instrução importante para evitar danos materiais

### 1.3 Abreviaturas utilizadas

**LZ** Medida interior do aro

## 2 Montagem

Redução do aro (ver **ilustração 1**)

Redução do elemento superior da porta (ver **ilustração 2**)

Redução da largura intermédia (ver **ilustração 3**)

### Montagem de janelas

Envidraçado, modelo **D, S, M, L** (ver **ilustração 4a**)

Janela de almofadado, modelo standard, modelo 1, modelo 2 (ver **ilustração 4b**)

É proibida a divulgação e a reprodução do presente documento, bem como a utilização e a comunicação do seu teor, desde que não haja autorização expressa para o efeito. O incumprimento obriga a indemnizações. Reservados todos os direitos de patentes, modelos registados ou registo de modelos registados de apresentação. Reservados os direitos de alteração.

## 1 Informacje dotyczące niniejszej instrukcji


Szanowni Klienci,  
cieszymy się, że wybraliście Państwo wysokiej jakości produkt naszej firmy.

Prosimy o przeczytanie i stosowanie się do niniejszej instrukcji, zawierającej ważne informacje na temat montażu przeszklenia i zmiany wielkości bramy. Pozwoli to Państwu przez wiele lat cieszyć się naszym produktem.

Prosimy stosować się do wszystkich ostrzeżeń i wskazówek dotyczących bezpieczeństwa.

Prosimy o staranne przechowywanie niniejszej instrukcji.

### 1.1 Stosowane wskazówki ostrzegawcze

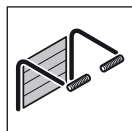


Ogólny symbol ostrzegawczy oznacza niebezpieczeństwo, które może prowadzić do **skaleczeń lub śmierci**. W części opisowej ogólny symbol ostrzegawczy stosowany jest w połączeniu z niżej określonymi stopniami zagrożenia. W części ilustrowanej dodatkowy odnośnik wskazuje na wyjaśnienia zawarte w części opisowej.

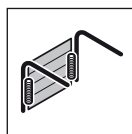
### 1.2 Stosowane symbole



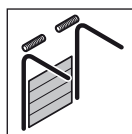
Prowadzenie normalne



Prowadzenie dla niskiego nadproża



Prowadzenie z mechanizmem sprężyn naciągowych



Prowadzenie podwyższone



Ważna wskazówka pozwalająca uniknąć szkód materialnych

### 1.3 Stosowane skróty

LZ wymiar ościeżnicy w świetle

## 2 Montaż

Skracanie ościeżnicy (patrz **rysunek 1**)

Skracanie górnego segmentu bramy (patrz **rysunek 2**)

Skracanie do szerokości pośredniej (patrz **rysunek 3**)

### Montaż okna

Przeszklenie typ **D, S, M, L** (patrz **rysunek 4a**)

Okno kasetonowe wzór standardowy, wzór 1, wzór 2 (patrz **rysunek 4b**)

Zabrania się przekazywania lub powielania niniejszego dokumentu, wykorzystywania lub informowania o jego treści bez wyraźnego zezwolenia. Niestosowanie się do powyższego postanowienia zobowiązuje do odszkodowania. Wszystkie prawa z rejestracji patentu, wzoru użytkowego lub zdobniczego zastrzeżone. Zmiany zastrzeżone.

## 1 Néhány szó ezen utasításhoz

Tisztelt Vásárlónk!


Örömmel szolgál, hogy cégünk minőségi terméke mellett döntött.

Olvassa el figyelmesen ezt az utasítást. Fontos információkat talál benne az üvegbetét beépítésével és a kapu méretének megváltoztatásával kapcsolatban, melyek betartásával termékünk sokáig fog az Ön szolgálatában állni.

Különösen figyeljen a biztonsági és figyelmeztető utasításokra.

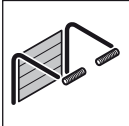

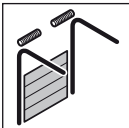

Gondosan őrizze meg ezt az utasítást.

### 1.1 Használt figyelmeztetések



Általános figyelmeztető szimbólum jelöli azt a veszélyt, ami **sérüléseket vagy halált** okozhat. A szöveges részben az általános figyelmeztető szimbólum az azt követő figyelmeztetési fokozatok leírásával együtt használatos. Az ábrás részben egy kiegészítő jelölés utal a szöveges részben található magyarázatra.

### 1.2 Alkalmazott szimbólumok

	Normál sínvezetés
	Alacsony sínvezetés
	Húzórugós sínvezetés
	Magas sínvezetés
	Fontos figyelmeztetés az anyagi károk elkerülésére

### 1.3 Alkalmazott rövidítések

**LZ** Szabad tokbelméret

## 2 Szerelés

A tok rövidítése (lásd az **1. ábrát**)

A felső kapuelem rövidítése (lásd a **2. ábrát**)

Rövidítés köztesméretre (lásd a **3. ábrát**)

### Üvegbetét beépítése

**D, S, M, L**-típusú üvegezés (lásd a **4.a ábrát**)

Standard-, 1-es és 2-es motívumú kazettaüvegezés (lásd a **4.b ábrát**)

Tilos ezen dokumentum továbbadása, sokszorosítása, valamint tartalmának felhasználása és közzlése. A tilalmat megszegők kártérítésre kötelezettek. Az összes szabadalmi-, használati minta- és ipari jog fenntartva. A változtatások jogát fenntartjuk.

## 1 K tomuto návodu

Vážený zákazníku,

těší nás, že jste se rozhodl pro kvalitní výrobek z našeho podniku.

Přečtěte si prosím tento návod a dodržujte ho. Obsahuje důležité informace pro vestavbu oken a změnu velikosti vrat, aby vám tento výrobek dlouhá léta sloužil k vaší spokojenosti.

Věnujte pozornost zejména všem bezpečnostním a výstražným pokynům.

Tento návod pečlivě uschovejte.

### 1.1 Použité výstražné pokyny

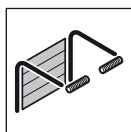


Všeobecný výstražný symbol označuje nebezpečí, které může vést ke **zraněním nebo smrti**. V textové části se všeobecný výstražný symbol používá ve spojení s následně popsány výstražnými stupni. V obrazové části odkazuje doplňkový údaj na vysvětlivky v textové části.

### 1.2 Použité symboly



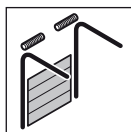
Normální kování



Kování - nízký překlad



Kování - tažná pružina



Výše vedené kování vodící kolejnice



Důležitý pokyn pro zabránění věcným škodám

### 1.3 Použité zkratky

LZ Světla míra zárubně

## 2 Montáž

Zkrácení zárubně (viz **Obr. 1**)

Zkrácení horního prvku vrat (viz **Obr. 2**)

Zkrácení na dílčí šířku (viz **Obr. 3**)

### Vestavba okna

Zasklení, typ **D, S, M, L** (viz **Obr. 4a**)

Kazetové okno, motiv Standard, motiv 1, motiv 2 (viz **Obr. 4b**)

Šíření a rozmnožování tohoto dokumentu, užitkování a sdělování jeho obsahu je zakázáno, pokud není výslovně povoleno. Jednání v rozporu s tímto ustanovením zavazuje k náhradě škody. Všechna práva pro případ zápisu patentu, užitého vzoru nebo průmyslového vzoru vyhrazena. Změny vyhrazeny.

## 1 Введение

Уважаемый покупатель!

Мы рады, что Вы приняли решение приобрести качественное изделие нашей компании.

Внимательно прочтите данную инструкцию. В ней Вы найдете важную информацию, касающуюся монтажа окон и изменения размера ворот. При соблюдении данных указаний изделие будет служить Вам на протяжении многих лет.

Особенно внимательно прочтите информацию, относящуюся к требованиям по безопасности и способам предупреждения об опасности.

Аккуратно храните эту инструкцию в надежном месте!

### 1.1 Используемые способы предупреждения об опасности

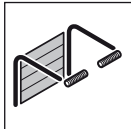


Данный предостерегающий символ обозначает опасность, которая может привести к **травмам или смерти**. В текстовой части данный символ используется в сочетании с указываемыми далее степенями опасности. В иллюстративной части дополнительно указывается на наличие разъяснений в текстовой части.

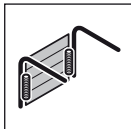
### 1.2 Используемые символы



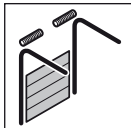
Стандартная направляющая



Низководущая направляющая



Направляющая с пружинами растяжения



Высоководущая направляющая шина



Важное замечание по предотвращению травм и материального ущерба

### 1.3 Используемые сокращения

**LZ** Размер коробки в свету

## 2 Монтаж

Уменьшение размеров коробки (см. **рис. 1**)

Укорачивание верхней секции ворот (см. **рис. 2**)

Укорачивание до промежуточной ширины (см. **рис. 3**)

### Монтаж окон

Остекление типа **D, S, M, L** (см. **рис. 4а**)

Кассетное остекление, Мотив стандартный, Мотив 1, Мотив 2 (см. **рис. 4б**)

Без наличия специального разрешения запрещено любое распространение или воспроизведение данного документа, а также использование и размещение где-либо его содержания. Несоблюдение данного положения влечет за собой санкции в виде возмещения ущерба. Все объекты патентного права (торговые марки, промышленные образцы и т.д.) защищены. Право на внесение изменений сохраняется.

## 1 O navodilih

Spoštovana stranka,  
veseli nas, da ste se odločili za kakovosten izdelek iz našega programa.

Prosimo, preberite in upoštevajte ta navodila. V njih boste našli pomembne informacije za vgradnjo oken in spreminjanje velikosti vrat, da boste s tem proizvodom še dolgo zadovoljni.

Upoštevajte še posebno varnostna navodila in opozorila.

To navodilo skrbno hranite!

### 1.1 Uporabljen opozorila

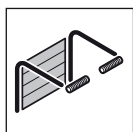


Splošni opozorilni znak opozarja na nevarnost, ki lahko povzroči **poškodbe ali smrt**. V tekstovnem delu se splošni opozorilni znak uporablja v zvezi s spodaj opisanimi opozorilnimi stopnjami. V slikovnem delu opozarja dodatni podatek na razlage v tekstovnem delu.

### 1.2 Uporabljeni simboli



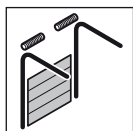
normalno okovje



okovje za nizko preklado



okovje z natezno vzmetjo



višje vodeno okovje tekalnega vodila



pomembno opozorilo za preprečevanje materialne škode

### 1.3 Uporabljene okrajšave

LZ svetla mera podboja

## 2 Montaža

Krajšanje vodil (glej **sliko 1**)

Krajšanje zgornjega elementa vrat (glej **sliko 2**)

Krajšanje na vmesno širino (glej **sliko 3**)

### Vgradnja oken

Zasteklitev tipa **D, S, M, L** (glej **sliko 4a**)

Kasetno okno, motiv Standard, motiv 1, motiv 2 (glej **sliko 4b**)

## 1 Vedrørende denne veiledningen

Kjære kunde!


Takk for at du valgte et kvalitetsprodukt fra oss.

Les og følg denne veiledningen. Den inneholder viktig informasjon om vindusmontering og endring av portstørrelse, slik at du kan ha glede av dette produktet i mange år.

Legg særlig merke til alle sikkerhetsanvisninger og advarsler.






Ta godt vare på denne håndboken!

### 1.1 Brukte advarselshenvisninger



Det generelle advarselssymbolet kjennetegner en fare som kan føre til **personskade eller død**. I tekstdelen blir det generelle advarselssymbolet brukt i forbindelse med de advarselstrinnene som beskrives i det følgende. I bildedelen henviser et tilleggsutsagn til forklaringene i tekstdelen.

### 1.2 Brukte symboler

	Normal-beslag
	Lavkarm-beslag
	Trekkfjær-beslag
	Forhøyet føringssskinnebeslag
	Viktig henvisning for å unngå materielle skader

### 1.3 Brukte forkortelser

**FK** Fritt karmmål

## 2 Montering

Forkorting av karmene (se **bilde 1**)

Forkorting av øverste portseksjon (se **bilde 2**)

Forkorting til mellombredde (se **bilde 3**)

### Vindusmontering

Vinduer type **D, S, M, L** (se **bilde 4a**)

Vindu til porter med speil, motiv standard, motiv 1, motiv 2 (se **bilde 4b**)

Videreformidling og distribusjon av dette dokumentet samt anvendelse og spredning av innholdet er ikke tillatt, med mindre det foreligger uttrykkelig tillatelse. Krenkelse av denne bestemmelsen medfører skadeerstatningsansvar. Alle rettigheter forbeholdes mht. patent- design- og mønsterbeskyttelse. Med forbehold om endringer.

## 1 Om denna bruksanvisning

Bästa kund,  
tack för att du har valt en kvalitetsprodukt ur vårt sortiment.

Vi ber dig att läsa och följa denna anvisning noga för att du ska få glädje av produkten i många år framöver. Den innehåller viktig information om fönsterinbyggnad och ändring av portstorlek.

Läs i synnerhet alla säkerhets- och varningsanvisningar.

Förvara denna anvisning på ett lämpligt ställe.

### 1.1 Varningsanvisningar

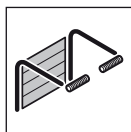


Den allmänna varningssymbolen markerar en fara som kan leda till **skador eller dödsfall**. I textavsnittet används den allmänna varningssymbolen i kombination med nedanstående varningskategorier. I bilddelen hänvisar en ytterligare uppgift till förklaringarna i textdelen.

### 1.2 Symboler



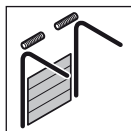
Normalbeslag



Beslag för lågt överstycke



Dragfjäderbeslag



Höglyftsbeslag



Viktig anvisning för att undvika materialskador

### 1.3 Förkortningar

LZ Fritt karmmått

## 2 Montering

Kapning av karmen (se **bild 1**)

Kapning av övre portsektionen (se **bild 2**)

Kapning till mellanbredd (se **bild 3**)

### Fönsterinbyggnad

Fönsterrutor typ **D, S, M, L** (se **bild 4a**)

Kassettfönster motiv standard, motiv 1, motiv 2 (se **bild 4b**)



## 1 Käyttöohjetta koskevia ohjeita

Hyvä asiakas,

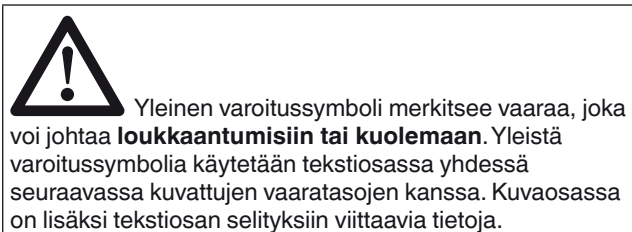
kiitos, että valitsit korkealaatuisen Hörmann-tuotteen.

Lue tämä ohje huolellisesti läpi ja noudata sitä. Ohje sisältää tärkeää tietoa ikkunan asennuksesta ja oven koon muutoksesta, jotta tuotteesta olisi iloa vuosiksi eteenpäin.

Noudata erityisesti kaikkia turvallisuusohjeita ja varoituksia.

Säilytä tämä käyttöohje huolellisesti.

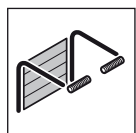
### 1.1 Käytetyt varoitukset



### 1.2 Käytetyt symbolit



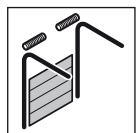
Vakiohelat



Matalan ylätilan helat



Kiristysjouselliset helat



Ylhäälle ohjatut kiskojen helat



Tärkeä ohje esinevahinkojen välttämiseksi

### 1.3 Käytetyt lyhenteet

**LZ** Karmin vapaamitta

## 2 Asennus

Karmin lyhentäminen (katso **kuva 1**)

Oven ylälamellin lyhentäminen (katso **kuva 2**)

Välileveyden lyhentäminen (katso **kuva 3**)

### Ikkunan asentaminen

Ikkunointi – tyypit **D, S, M, L** (katso **kuva 4a**)

Peilikuvio-ikkuna: vakiokuvio, kuvio 1, kuvio 2 (katso **kuva 4b**)

Tämän dokumentin luovuttaminen kolmansille tahoille tai sen kopioiminen, sen sisällön käyttö tai tietojen välittäminen eteenpäin on kiellettyä, mikäli sitä ei ole nimenomaisesti sallittu. Määräysten vastainen käyttö velvoittaa korvausvaatimusten maksamiseen. Kaikki patentointia ja käyttömallien tai näytemallien kirjaamista koskevat oikeudet pidätetään. Oikeus muutoksiin pidätetään.

## 1 Om denne vejledning

Kære kunde,

tak for at du har valgt et af vores kvalitetsprodukter.

Du bedes læse og overholde denne vejledning. Den giver dig vigtige informationer om vinduesmontering og ændring af portstørrelse, så du kan have glæde af produktet i mange år.

Du bør især overholde alle sikkerhedsanvisninger og advarsler.

Opbevar denne vejledning omhyggeligt.

### 1.1 Benyttede advarsler

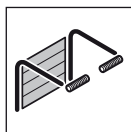


Det generelle advarselssymbol henviser til en fare, der kan medføre **kvæstelser eller dødsfald**. I tekstdelen anvendes det generelle advarselssymbol i forbindelse med de nedenfor beskrevne advarselstrin. I billeddelen refererer en ekstra henvisning til forklaringerne i tekstdelen.

### 1.2 Benyttede symboler



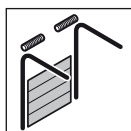
Normalt beslag



Lavt overligger-beslag



Trækfjederbeslag



Højt løft-køreskinnebeslag



Vigtig henvisning for at undgå materielle skader

### 1.3 Benyttede forkortelser

LZ Indvendigt karmsmål

## 2 Montering

Afkortning af karmen (se **billede 1**)

Afkortning af den øverste portsektion (se **billede 2**)

Afkortning til mellembredde (se **billede 3**)

### Vinduesmontering

Vinduer type **D, S, M, L** (se **billede 4a**)

Fyldingsvinduer motiv standard, motiv 1, motiv 2 (se **billede 4b**)

Det er ikke tilladt at give dette dokument videre eller at mangfoldiggøre det, bruge det i anden sammenhæng eller at meddele dets indhold til andre, medmindre der udtrykkeligt er givet tilladelse hertil. Overtrædelser medfører pligt til skadeserstatning. Alle rettigheder forbeholdes i tilfælde af patenttildeling, registrerede varemærker eller beskyttet design. Ret til ændringer forbeholdes.

## 1 K tomuto návodu


Vážení zákazníci,  
teší nás, že ste sa rozhodli pre akostný výrobok z nášho závodu.

Prečítajte si a dodržiavajte tento návod. Sú v ňom uvedené dôležité informácie pre montáž okien a zmenu veľkosti brány, aby ste sa z tohto výrobku tešili mnoho rokov.

Dodržiavajte predovšetkým všetky bezpečnostné a výstražné pokyny.

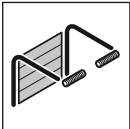
Tento návod starostlivo uschovajte.

### 1.1 Použité výstražné pokyny



Všeobecný výstražný symbol označuje nebezpečenstvo, ktoré môže viesť ku **zraneniam alebo smrti**. V textovej časti sa používa všeobecný výstražný symbol v spojení s následne popísanými výstražnými stupňami. V obrazovej časti odkazuje dodatočný zápis na vysvetlenie v textovej časti.

### 1.2 Použité symboly

	Normálne kovanie
	Nízke prekladové kovanie
	Kovanie s ťažnou pružinou
	Výškovo vedené kovanie vodiacich koľajníc
	Dôležitý pokyn na zabránenie vzniku materiálnych škôd

### 1.3 Použité skratky

**LZ** Svetlý rozmer zárubne

## 2 Montáž

Skrátenie zárubne (pozri **obr. 1**)

Skrátenie horného článku brány (pozri **obr. 2**)

Skrátenie medzišírky (pozri **obr. 3**)

### Montáž okien

Presklenie typ **D, S, M, L** (pozri **obr. 4a**)

Kazetové okno motív štandard, motív 1, motív 2 (pozri **obr. 4b**)

Postúpenie, ako aj rozmnožovanie tohto dokumentu, zhodnotenie a sprostredkovanie jeho obsahu je zakázané, pokiaľ to nie je výslovne povolené. Konanie v rozpore s týmto nariadením zaväzuje k náhrade škody. Všetky práva pre prípad registráciu patentu, úžitkového vzoru alebo vzorky vyhradené. Zmeny vyhradené.

## 1 Bu kullanım kılavuzu hakkında

Sayın Müşterimiz,

bizim kaliteli ürünümüzü seçtiğiniz için memnuniyet duymaktayız.

Bu ürünle yıllar boyunca memnun kalmanız için, lütfen bu kılavuzu okuyunuz ve içindekilere riayet ediniz. Pencere montajı ve garaj kapısı boyut değişiklikleri hakkında önemli bilgiler içermektedir.

Özellikle emniyet ve tehlike uyarılarına riayet ediniz.

Bu kullanım kılavuzunu iyi bir yerde muhafaza ediniz.

### 1.1 Kullanılan uyarı bilgileri

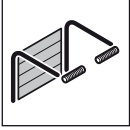


Genel uyarı işareti **yaralanmalara veya ölüm** tehlikesini göstermektedir. Aşağıda açıklananlar uyarı kademeleri, metinde sözü geçen uyarı sembolüyle bağlantılıdır. Resim bölümünde ek olarak metin de geçenler gösterilmektedir. Resim bölümünde ek olarak metin de geçenler gösterilmektedir.

### 1.2 Kullanılan semboller



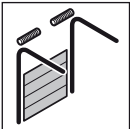
Normal-Kızak



Alçaltılmış lentolu kızak



Çekme yaylı kızak



Uzatılmış kılavuz ray aksesuarları



Maddi hasarları önlemek için önemli bilgiler

### 1.3 Kullanılan kısaltmalar

LZ Net kasa ölçüsü

## 2 Montaj

Kasanın kısaltılması (bkz. **resim 1**)

Üst kapı parçasının kısaltılması (bkz. **resim 2**)

Ara genişliğinin azaltılması (bkz. **resim 3**)

### Pencere montajı

D, S, M, L cam tipleri (bkz. **resim 4a**)

Kaset pencere standart motifli, motif 1, motif 2 (bkz. **resim 4b**)

Bu dokümanın başka kişilere verilmesi ve de çoğaltılması, içeriğinden faydalanması ve başka kişilere iletilmesi izin verilmemiş yasak. Aykırı hareketler tazminat ödenmesini gerektiriyor. Patent, kullanım numuneler, veya kişisel zevk örnekleri tüm haklar gizlidir. Değişiklik yapma hakkı saklı tutulmaktadır.

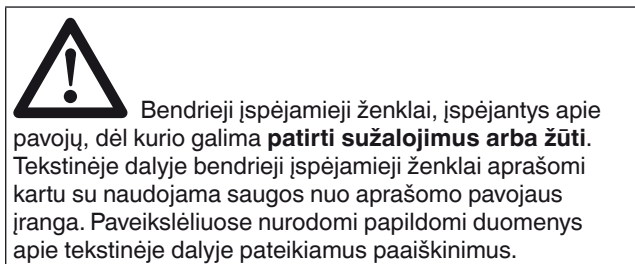
## 1 Apie šią instrukciją

Gerbiamas kliente,  
džiaugiamės, kad jūs pasirinkote mūsų bendrovėje  
pagamintą kokybišką gaminį.

Prašome perskaityti šią instrukciją ir jos laikytis. Joje  
pateikiama svarbi informacija apie langų sumontavimą ir  
vartų dydžio keitimą, į kurią reikia atsižvelgti, kad daug metų  
galėtumėte džiaugtis šiuo gaminiu.

Ypač svarbu laikytis visų saugos ir įspėjamųjų nurodymų.  
Rūpestingai saugokite šią instrukciją!

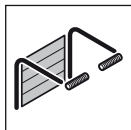
### 1.1 Naudojami įspėjamieji nurodymai



### 1.2 Naudojami simboliai



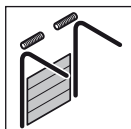
Įprastas tvirtinimas



Žemos sąramos tvirtinimas



Tvirtinama tempimo spyruoklė



Aukščiau pakeltas judėjimo šynos  
tvirtinimas



Svarbūs nurodymai, siekiant išvengti žalos  
daiktams

### 1.3 Naudojami trumpiniai

**LZ** Vidinis rėmo matmuo

## 2 Montavimas

Staktos trumpinimas (žr. **1 pav.**).

Viršutiniojo vartų elemento trumpinimas (žr. **2 pav.**).

Trumpinimas iki tarpinio pločio (žr. **3 pav.**).

### Langų sumontavimas

**D, S, M, L** tipo įstiklinimas (žr. **4a pav.**)

Kasetinis langas, standartinis motyvas, 1 motyvas, 2  
motyvas (žr. **4b pav.**)

## 1 Käesoleva juhendi kohta

Lugupeetud klient,

meil on hea meel, et Te olete otsustanud meie kvaliteettoote kasuks.

Palun lugege ja järgige käesolevat juhendit. Juhendist leiate olulist informatsiooni akende paigaldamiseks ja ukse mõõtude muutmiseks, selleks, et Te tunneksite palju aastaid rõõmu käesoleva toote kasutamisel.

Järgige eelkõige kõiki ohutuslaseid ja hoiatavaid märkusi.

Hoidke palun käesolev kasutusjuhend hoolikalt alles.

### 1.1 Kasutatud hoiatusmärgid

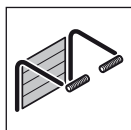


Üldine hoiatussümbol tähistab ohtu, mille tulemusena võivad **inimesed vigastada või surma saada**. Juhendi tekstiosas kasutatakse üldist hoiatussümbolit koos järgnevalt kirjeldatud ohuastetega. Juhendi piltidega osas viitab täiendav märkus selgitustele tekstiosas.

### 1.2 Kasutatud sümbolid



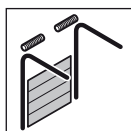
Normaaltöste



Madaltöste



Tõmbevedrudega tõsteviis



Kõrgetöste



Oluline märkus materiaalsete kahjude vältimiseks

### 1.3 Kasutatud lühendid

LZ Ava laius

## 2 Paigaldus

Lengi lühemaks tegemine (vaata **joonis 1**)

Ülemise uksepaneeli madalamaks tegemine (vaata **joonis 2**)

Kitsamaks tegemine (vaata **joonis 3**)

### Akende paigaldamine

Klaasistus tüüp **D, S, M, L** (vaata **joonis 4a**)

Kassett-aken motiiv standard, motiiv 1, motiiv 2 (vaata **joonis 4b**)

Käesoleva dokumendi paljundamine, müümine ja selle sisu edastamine on keelatud, kui ei ole meiepoolset ühest luba. Selle rikkumisel tuleb hüvitada meile tekitatud kahju. Kõik õigused patendi, kaubamärgi või tunnuse sissekande tegemiseks reserveeritud. Võimalikud on muudatused.

## 1 Par šo instrukciju

Cienījamais klient,

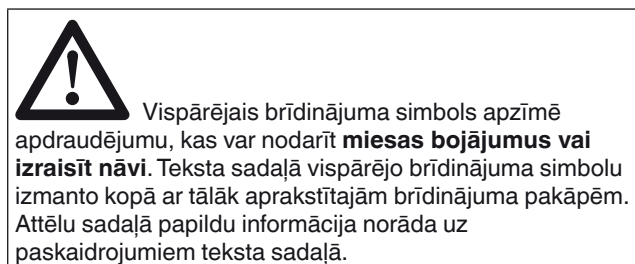
mēs priecājamies, ka esat izvēlēties mūsu uzņēmumā ražoto izstrādājumu, kas izceļas ar īpaši augstu kvalitāti.

Izlasiet un ņemiet vērā šo instrukciju. Tā satur svarīgu informāciju par logu montāžu un vārtu izmēru mainīšanu, lai jūs varētu baudīt šī izstrādājuma sniegtās priekšrocības vēl daudzu gadu garumā.

Īpaši ievērojiet visus drošības un brīdinājuma norādījumus.

Lūdzam šo instrukciju rūpīgi uzglabāt.

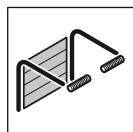
### 1.1 Lietotās brīdinājuma norādes



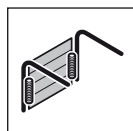
### 1.2 Lietotie simboli



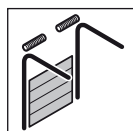
Standarta vadotne



Zemās pārsedzes vadotne



Stiepes atsperu vadotne



Vadslīdes vadotne ar augstāku izvietojumu



Svarīga norāde, lai novērstu mantiskos bojājumus

### 1.3 Lietotie saīsinājumi

**LZ** leikšējais kārbas izmērs

## 2 Montāža

Kārbas saīsināšana (skat. **1. att.**)

Augšējā vārtu elementa saīsināšana (skat. **2. att.**)

Saīsināšana līdz starplatumam (skat. **3. att.**)

### Logu montāža

Stiklojums **D, S, M, L** tips (skat. **4.a att.**)

Kasetes logu standarta motīvs, motīvs 1, motīvs 2 (skat. **4.b att.**)

Šīs instrukcijas pavairošana, tās satura realizācija pārdošanas ceļā un izpaušana ir aizliegta, ja vien no ražotāja iepriekš nav saņemta īpaša atļauja. Šī noteikuma neievērošana vainīgajai personai uzliek par pienākumu atlīdzināt radušos zaudējumus. Visas tiesības attiecībā uz patenta, rūpnieciskā parauga vai šī parauga rūpnieciskā dizaina reģistrāciju rezervētas. Tiek paturētas tiesības uz izmaiņām.


## 1 O ovim uputama

Cijenjeni kupci,  
raduje nas što ste se odlučili za proizvod tvrtke Hörmann.  
Pročitajte ove upute i pridržavajte ih se. U njima su navedene važne informacije za ugradnju prozora i promjenu veličine vrata kako biste tijekom godina uživali u ovome proizvodu.

Posebno pripazite na napomene vezane uz sigurnost i upozorenja.

Pažljivo čuvajte ove upute.

### 1.1 Korištena upozorenja



Opći simbol upozorenja označava opasnost koja može prouzročiti ozljede ili smrt. U tekstualnom dijelu opći simbol upozorenja koristi se vezano za stupnjeve upozorenja opisane u nastavku. U slikovnom dijelu dodatna naznaka upućuje na tumačenja u tekstualnom dijelu.

### 1.2 Korištene oznake

	Normalni okov
	Niski okov nadvoja
	Okov vlačne opruge
	Visoko vođeni okov vodilice
	Važna napomena za izbjegavanje materijalne štete

### 1.3 Korištene kratice

LZ Svijetla mjera okvira

## 2 Montaža

Skraćivanje okvira (vidi **Slika 1**)

Skraćivanje gornjeg elementa vrata (vidi **Slika 2**)

Skraćivanje na međuširinu (vidi **Slika 3**)

### Ugradnja prozora

Ostakljenje tipa **D, S, M, L** (vidi **Slika 4a**)

Kasetni prozor sa standardnim motivom, motivom 1, motivom 2 (vidi **Slika 4b**)

Ako to nije drugačije navedeno, prosljeđivanje i umnožavanje ovih dokumenata te korištenje i objavljivanje njihovih sadržaja nije dopušteno. U suprotnom podliježete plaćanju odštete. Pridržano pravo na unos patenta, uputa za korištenje ili uzoraka po izboru. Pridržavamo pravo promjena.



## 1 O ovom uputstvu

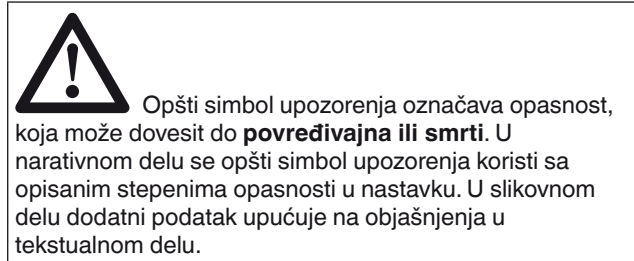
Poštovani kupci,  
radujemo se da, ste se odlučili za kvalitetan proizvod iz naše kuće.

Pročitajte ovo uputstvo i pridržavajte ga se. U njemu imate važne informacije o ugradnji prozora i o menjanju veličine vrata, da biste uživali više godina u ovom proizvodu.

Posebno obratite pažnju na sve sigurnosne napomene i na sva upozorenja.

Pažljivo sačuvajte ovo uputstvo.

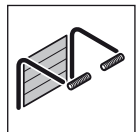
### 1.1 Korišćena upozorenja



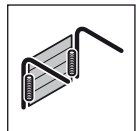
### 1.2 Korišćeni simboli



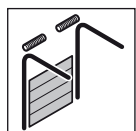
običan okov



okov za nisku noseću gredu



okov sa zateznom oprugom



okov na šinama koji se vodi u visini



važna napomena radi sprečavanja materijalne štete

### 1.3 Korišćene skraćenice

**LZ** čista mera rama

## 2 Montaža

Skraćivanje rama (vidi **sliku 1**)

Skraćivanje gornjeg segmenta vrata (vidi **sliku 2**)

Skraćivanje na međuširini (vidi **sliku 3**)

### Ugradnja prozora

Ostakljenje tip **D, S, M, L** (vidi **sliku 4a**)

Kasetni prozor standardnog motiva, motiva 1, motiva 2 (vidi **sliku 4b**)

Dalje prenošenje kao i umnožavanje ovog dokumenta, iskorišćavanje i saopštavanje njegovog sadržaja je zabranjeno, ukoliko drugačije nije izričito odobreno. Suprotni postupci obavezuju na naknadu štete. Sva prava su zadržana za slučaj upisivanja patenta, upotrebe uzoraka ili dizajn uzoraka. Zadržana prava promene.

## 1 Πληροφορίες για αυτές τις οδηγίες


Αξιότιμη πελάτισσα/αξιότιμε πελάτη, σας ευχαριστούμε που επιλέξατε ένα προϊόν ποιότητας της εταιρείας μας.

Παρακαλούμε διαβάστε και τηρείτε τις παρούσες οδηγίες. Εδώ θα βρείτε σημαντικές πληροφορίες για την τοποθέτηση παραθύρων και για την αλλαγή μεγέθους πορτών, εξασφαλίζοντας έτσι πολυετή σωστή λειτουργία του προϊόντος.

Προσέχετε ιδιαίτερα όλες τις οδηγίες ασφαλείας και προειδοποίησης.

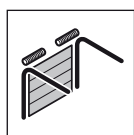
Φυλάξτε τις παρούσες οδηγίες με προσοχή.

### 1.1 Χρησιμοποιούμενες προειδοποιήσεις



Το γενικό σύμβολο προειδοποίησης επισημαίνει έναν κίνδυνο, ο οποίος μπορεί να οδηγήσει σε **τραυματισμούς ή σε θάνατο**. Στο κείμενο, το γενικό σύμβολο προειδοποίησης χρησιμοποιείται σε συνδυασμό με τις βαθμίδες προειδοποίησης που περιγράφονται παρακάτω. Στις εικόνες, παραπέμπει σε μια πρόσθετη πληροφορία στις επεξηγήσεις του κειμένου.

### 1.2 Χρησιμοποιούμενα σύμβολα



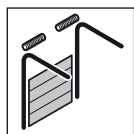
Κανονικός οδηγός



Σιδερικό χαμηλού πρεκτιού



Σιδερικό ελατηρίου έλξης



Σιδερικό με ανυψούμενους οδηγούς



Σημαντική υπόδειξη για την αποφυγή υλικών ζημιών

### 1.3 Χρησιμοποιούμενες συντμήσεις

**LZ** Καθαρή διάσταση κάσας

## 2 Συναρμολόγηση

Μείωση μήκους της κάσας (βλ. **εικόνα 1**)

Μείωση μήκους του άνω τμήματος πόρτας (βλ. **εικόνα 2**)

Μείωση ενδιάμεσου πλάτους (βλ. **εικόνα 3**)

### Τοποθέτηση παραθύρου

Τζάμια τύπου **D, S, M, L** (βλ. **εικόνα 4a**)

Παράθυρο ταμπλαδωτής με σχέδιο τυπικό, σχέδιο 1, σχέδιο 2 (βλ. **εικόνα 4b**)

Απαγορεύεται η ανατύπωση του παρόντος εγγράφου, η χρήση και η διανομή του περιεχομένου του χωρίς ρητή άδεια. Οι παραβάτες υποχρεούνται σε αποζημίωση. Με την επιφύλαξη παντός δικαιώματος για την περίπτωση διπλώματος ευρεσιτεχνίας, υποδείγματος ή σχεδίου. Με την επιφύλαξη αλλαγών.

## 1 Referitor la această introducere

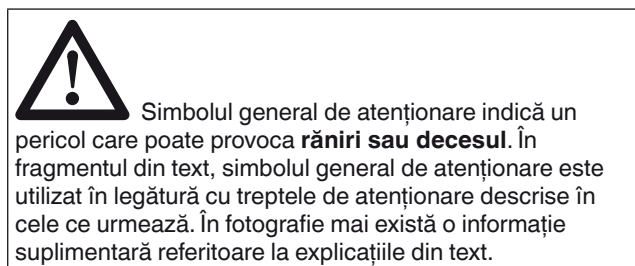
Mult stimat client,  
ne bucurăm că ați ales un produs de înaltă calitate al firmei noastre.

Vă rugăm să citiți și să respectați aceste instrucțiuni. Acestea conțin informații importante cu privire la montajul ferestrelor și la modificarea dimensiunilor ferestrelor, pentru a vă putea bucura de acest produs mulți ani de acum înainte.

Respectați mai ales toate normele de protecție și avertismentele.

Păstrați aceste instrucțiuni cu grijă.

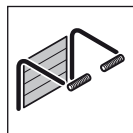
### 1.1 Avertismente folosite



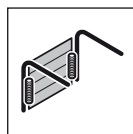
### 1.2 Simboluri folosite



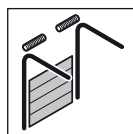
Șină normală de culisare



Șină de culisare cu buiandrug jos



Șină de culisare cu arc de tracțiune



Armături pentru șine de ghidare amplasate mai sus



indicații importante în vederea evitării daunelor materiale

### 1.3 Prescurtări folosite

**LZ** Dimensiunea utilă a tocului

## 2 Montaj

Scurtarea tocului (vezi **Imaginea 1**)

Scurtarea elementului superior al ușii (vezi **Imaginea 2**)

Scurtarea pe lățimea intermediară (vezi **Imaginea 3**)

### Montajul ferestrelor

Vitrare de tip **D, S, M, L** (vezi **Imaginea 4a**)

Ferestre casetate model standard, Model 1, Model 2 (vezi **Imaginea 4b**)

Transferul către terți al prezentului document cât și multiplicarea acestuia, comercializarea cât și dezvăluirea conținutului acestuia sunt interzise atât timp cât nu ați obținut o aprobare expresă în acest sens. Contravențiile vă vor obliga la plata de despăgubiri. Toate drepturile referitoare la înregistrarea brevetului, a modelului de utilitate sau a modelului industrial sunt rezervate. Ne rezervăm dreptul la modificări.

## 1 За настоящата инструкция

Уважаеми клиенти,

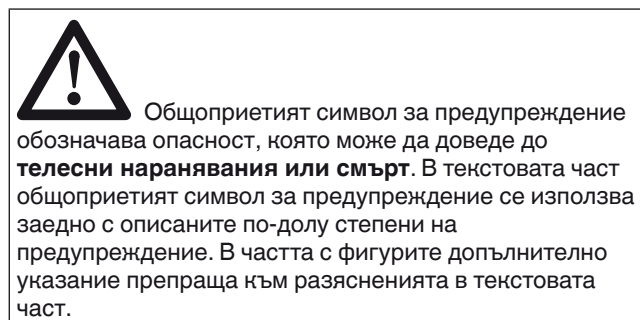
Радостни сме от факта, че сте решили да закупите качествен продукт от нашия асортимент.

Прочетете и вземете под внимание настоящата инструкция. Важните указания относно вграждането на прозорци и промяната на размерите на вратата, включени в инструкцията, ще Ви помогнат да се радвате на продукта в продължение на много години.

Обърнете особено внимание на всички указания за безопасност и предупреждения.

Съхранявайте грижливо настоящата инструкция!

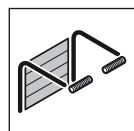
### 1.1 Използвани предупреждения



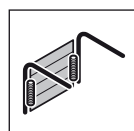
### 1.2 Използвани символи



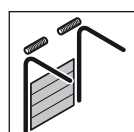
Стандартно окачване



Окачване за нисък щурц



Окачване с разтегателни пружини



Направлявано във височина окачване на ходовите релси



Важно указание за избягване на материални щети

### 1.3 Използвани съкращения

LZ Светъл размер на касата

## 2 Монтаж

Скъсяване на касата (виж **фиг. 1**)

Скъсяване на горната секция на вратата (виж **фиг. 2**)

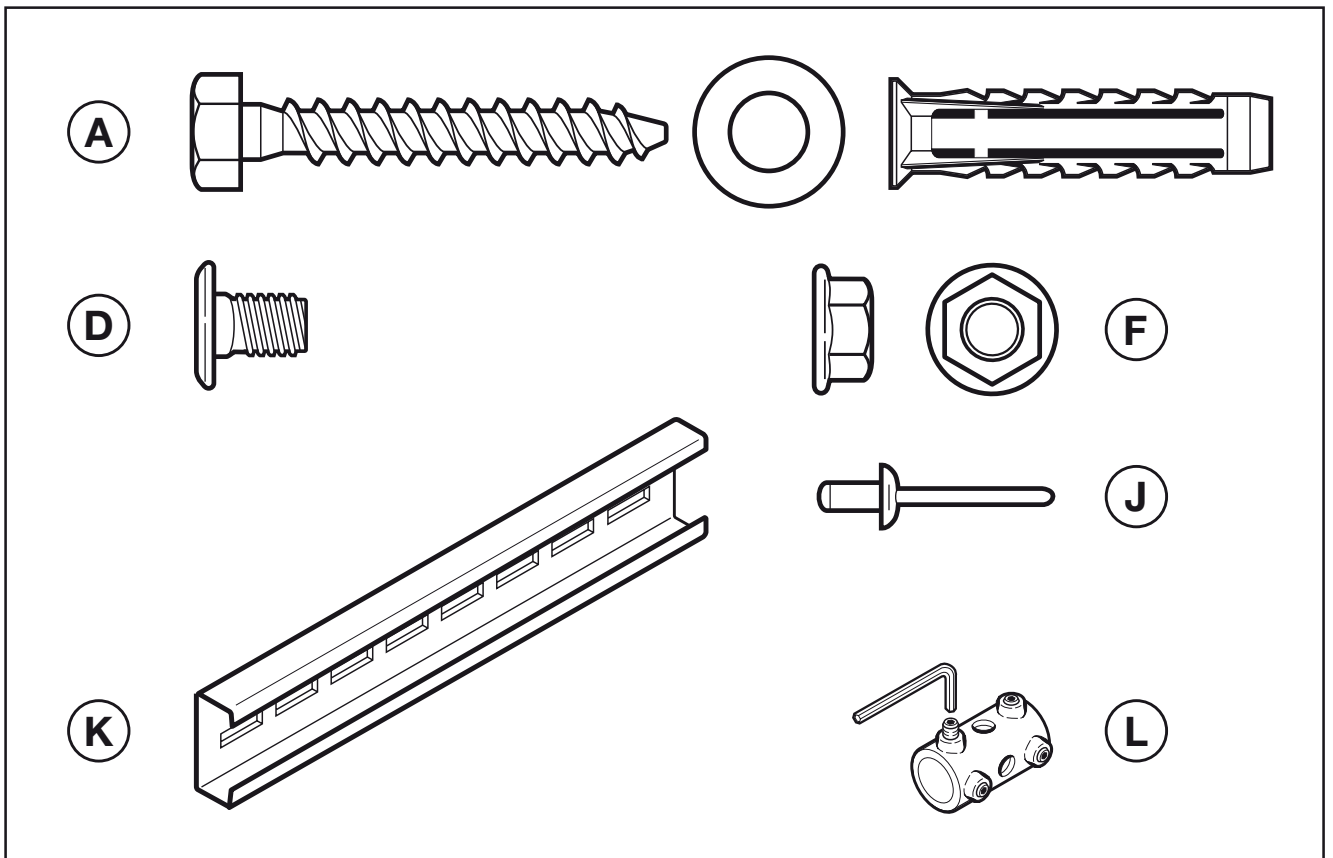
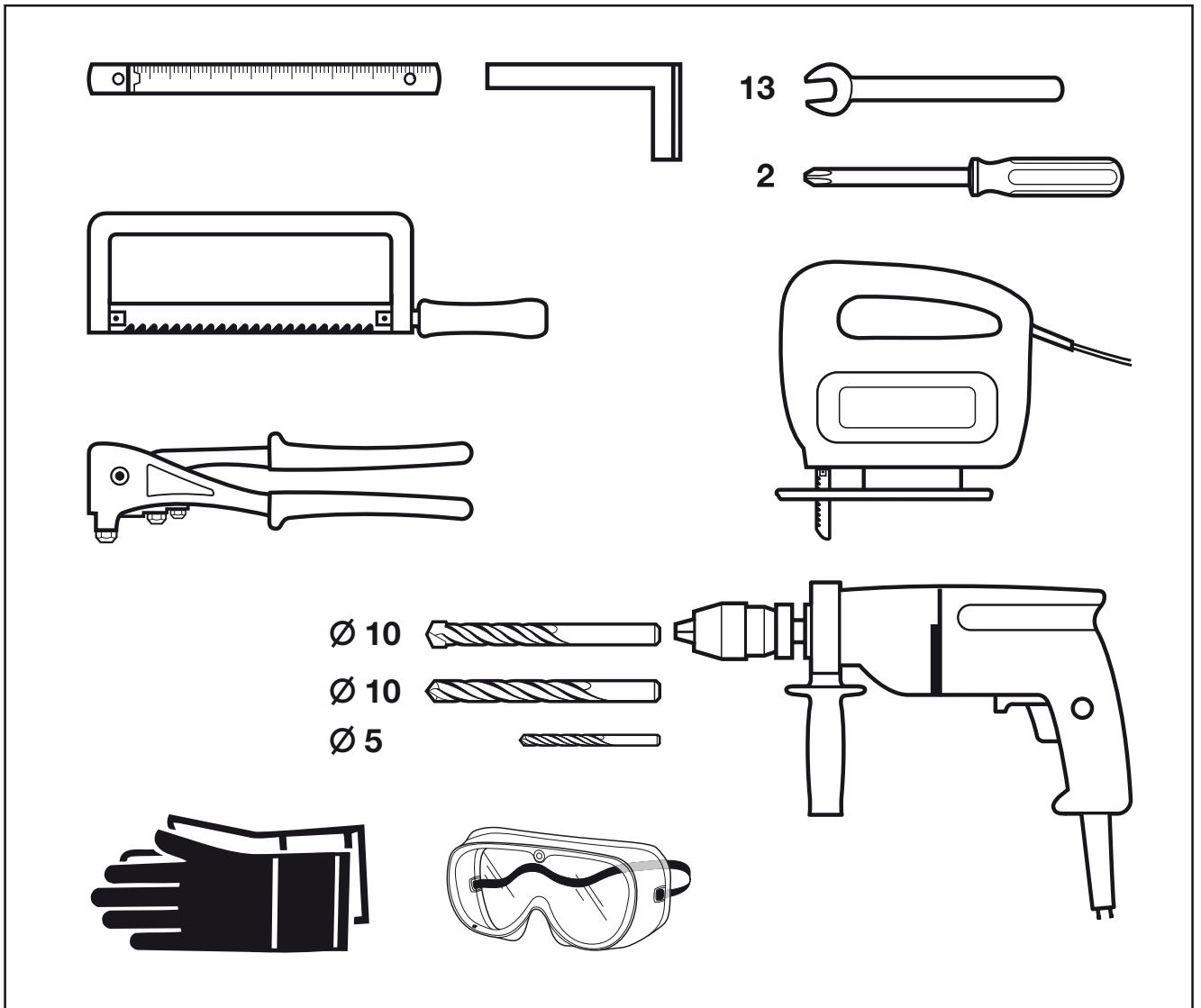
Скъсяване до междинна ширина (виж **фиг. 3**)

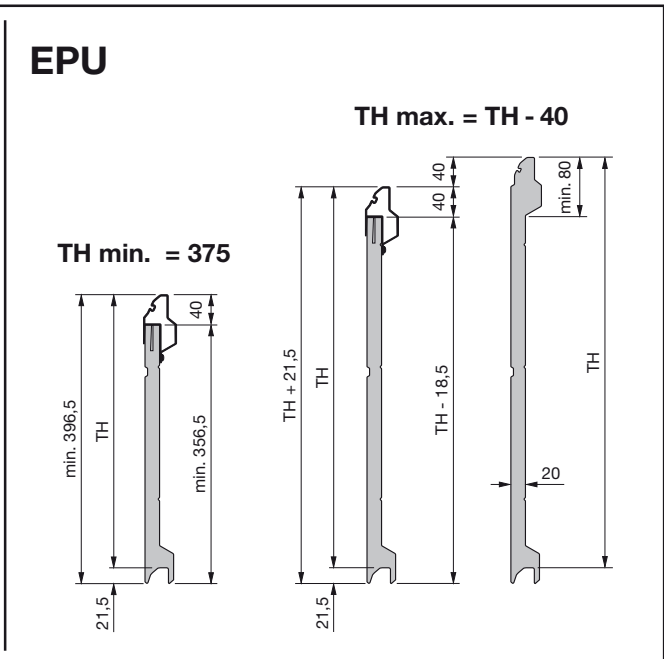
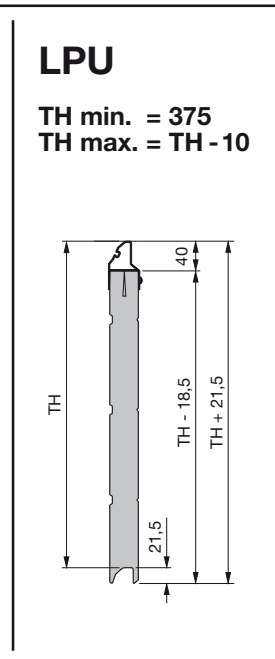
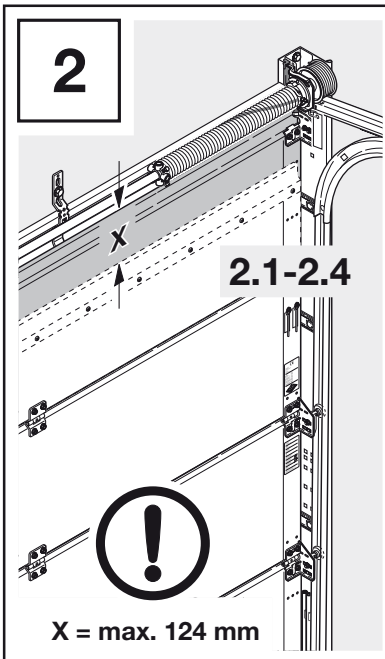
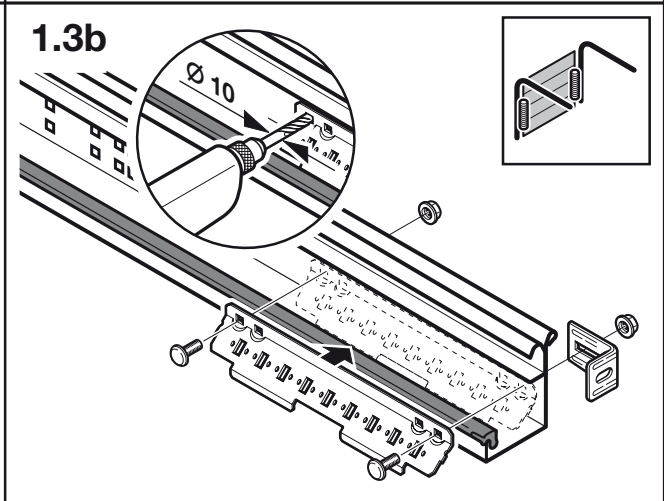
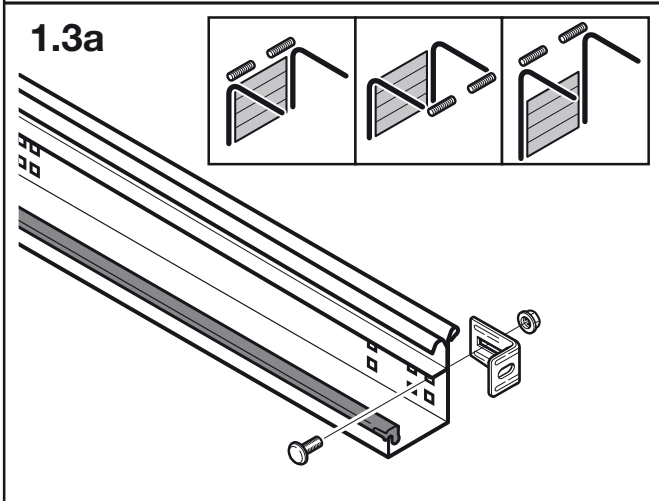
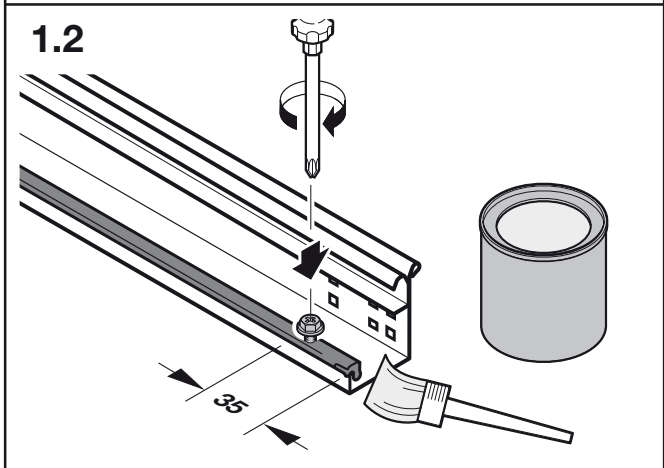
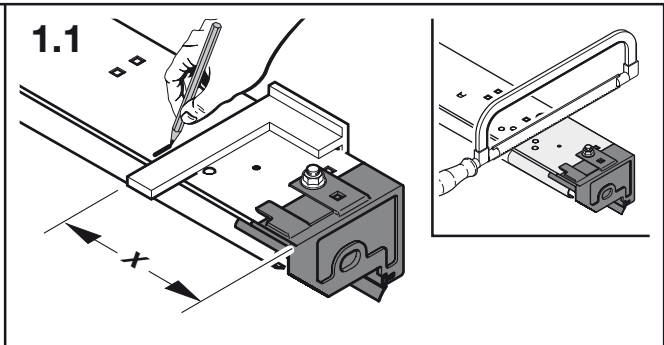
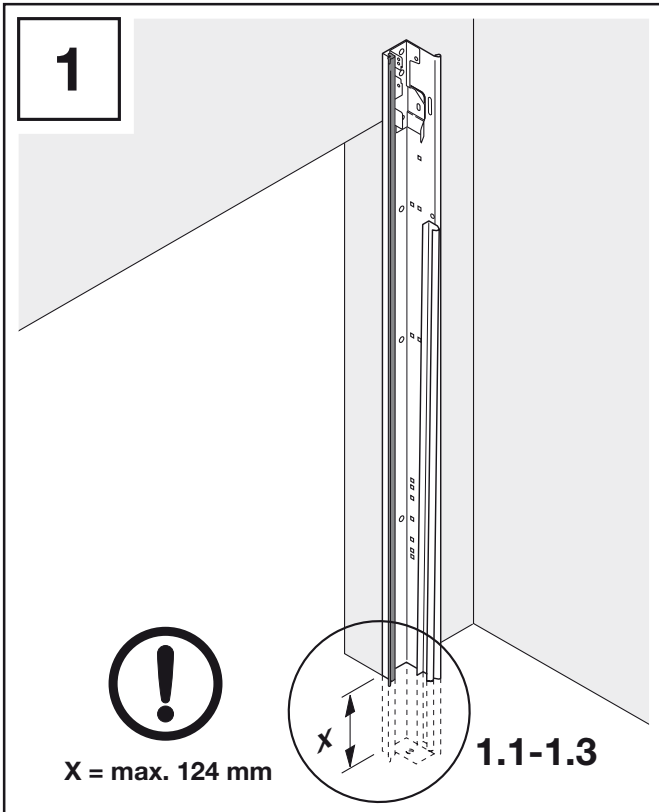
### Вграждане на прозорци

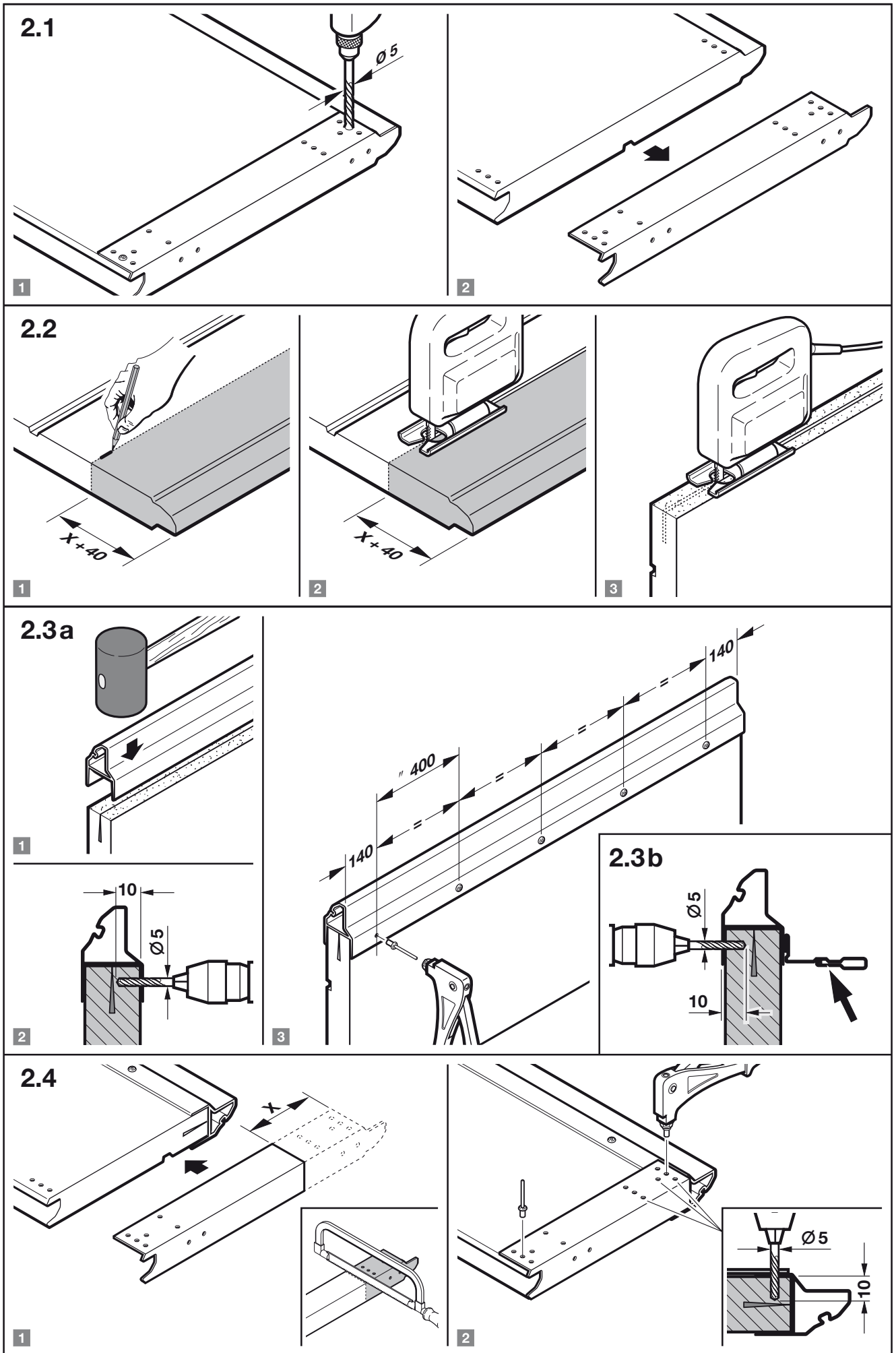
Остъкление тип **D, S, M, L** (виж **фиг. 4a**)

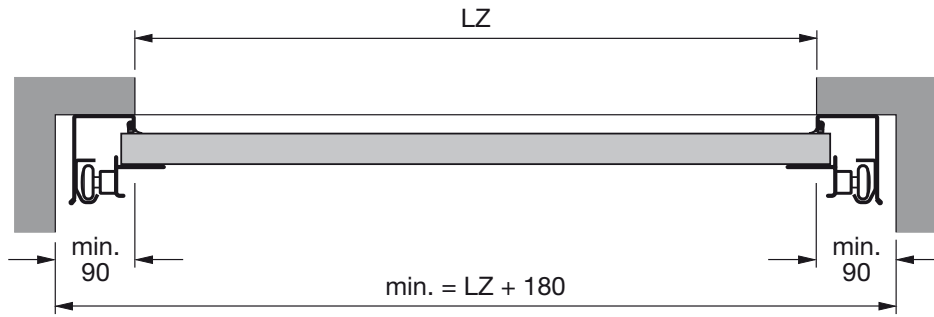
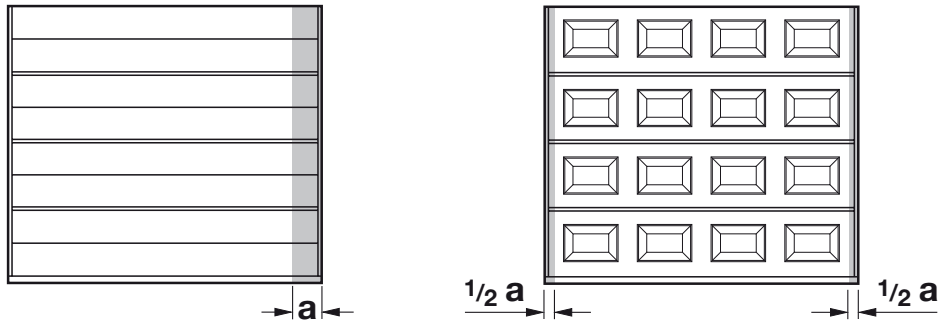
Касетъчен прозорец мотив стандарт, мотив 1, мотив 2 (виж **фиг. 4b**)

Предаването и размножаването на този документ, използването и оповестяването на неговото съдържание са забранени, освен ако не е налице изрично разрешение за това. Нарушаването на тази забрана поражда задължение за обезщетение. Всички права за регистрация на патент, полезен модел или промишлен дизайн са запазени. Правото за нанасяне на промени се запазва.

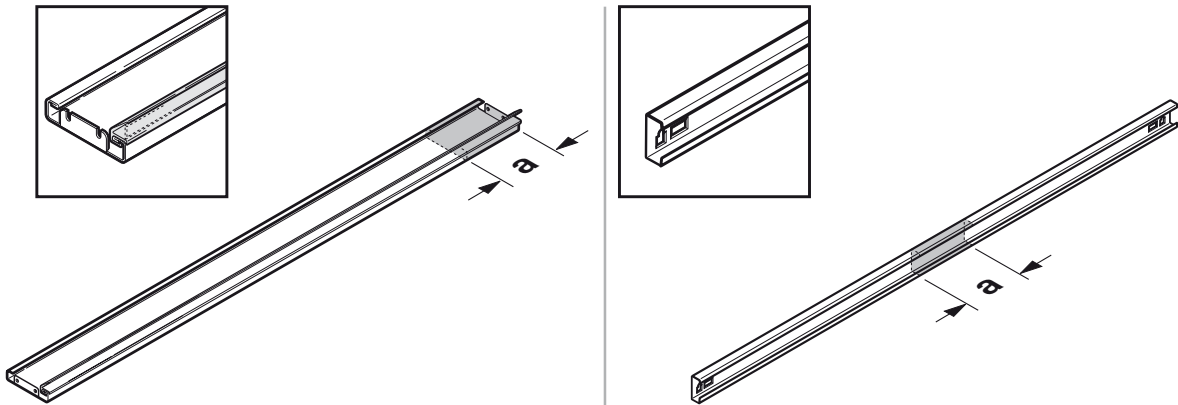
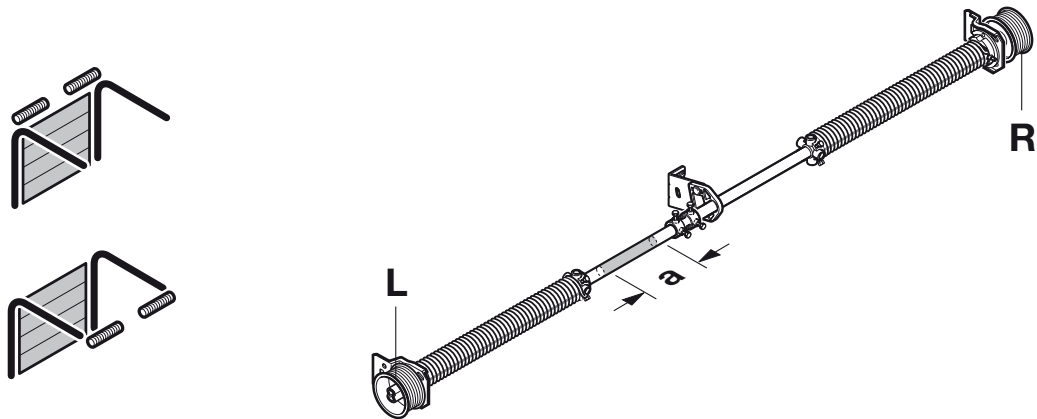
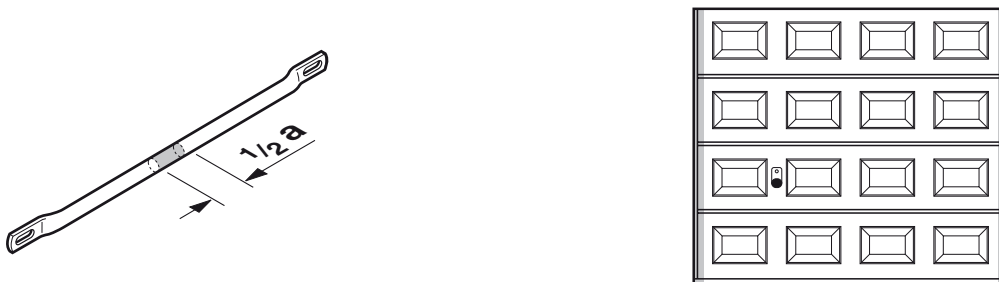




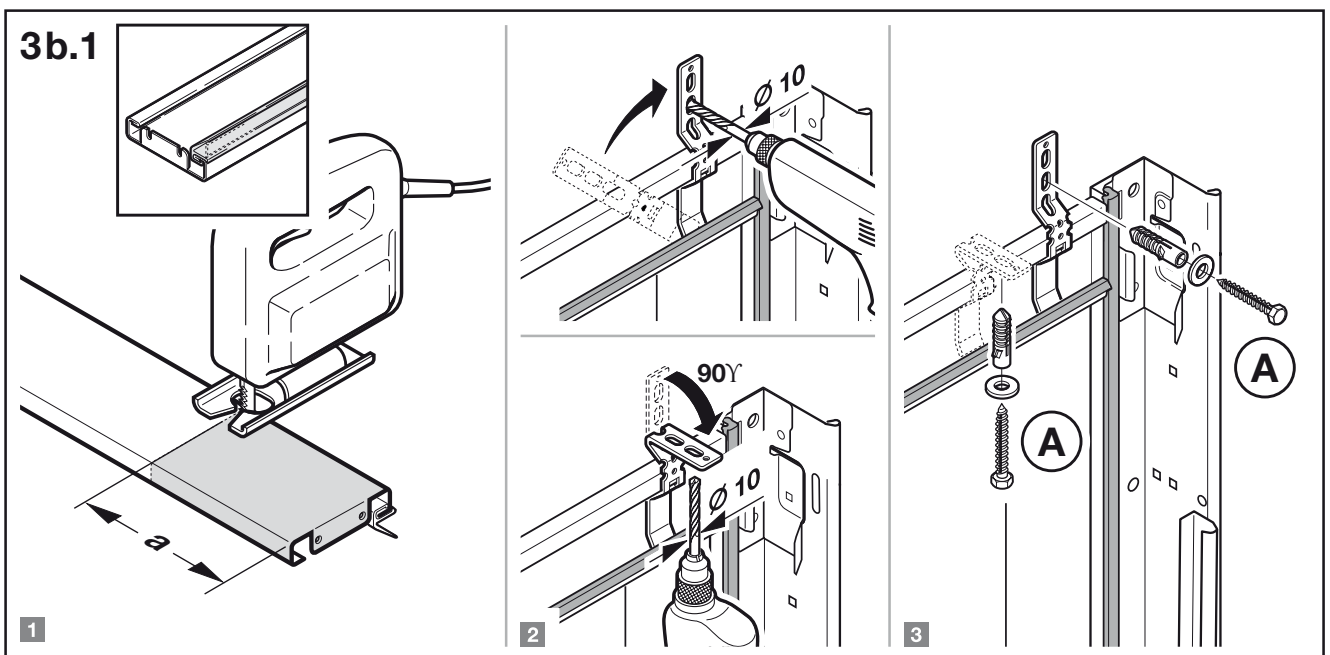
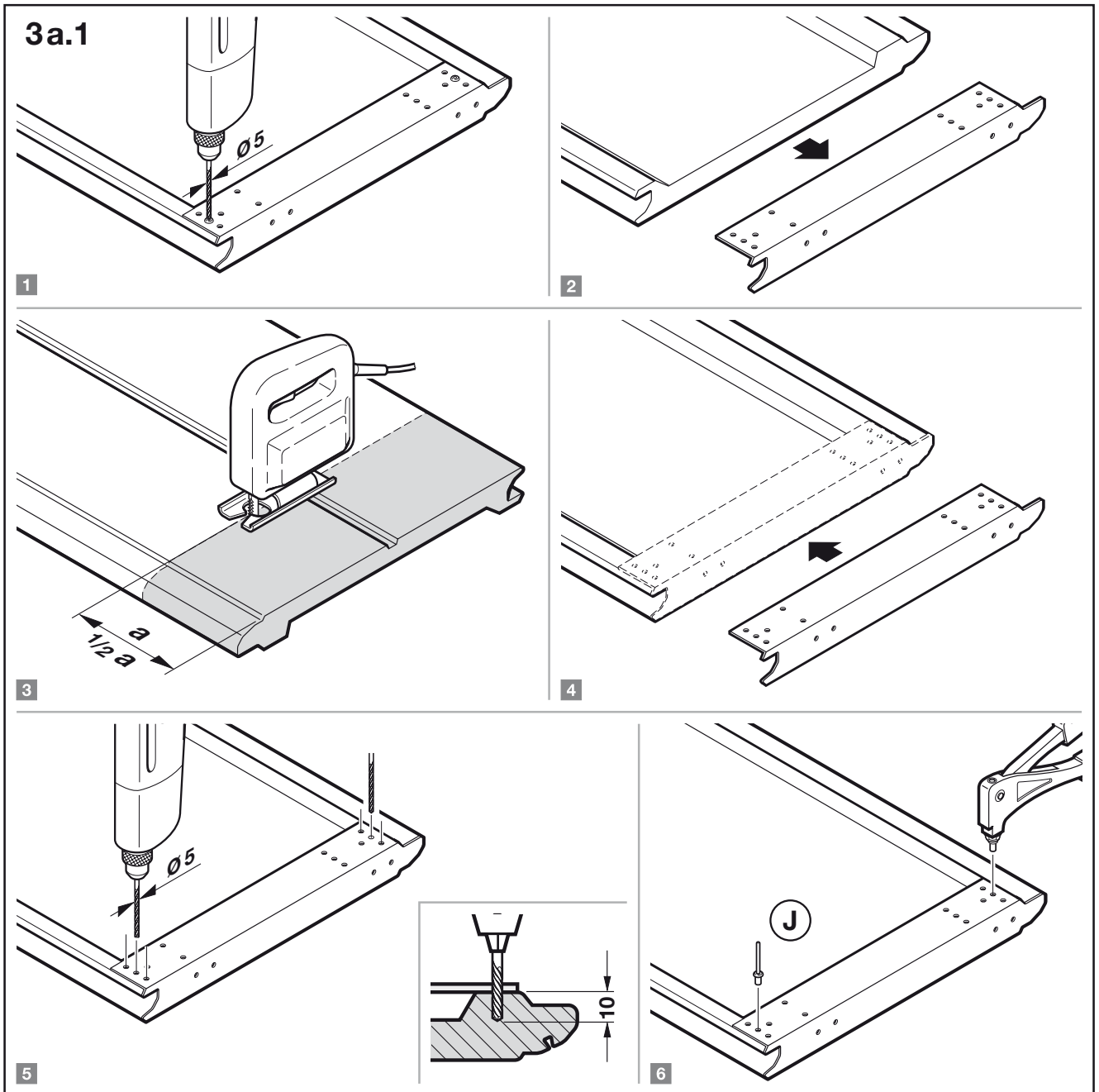


**3****3a**

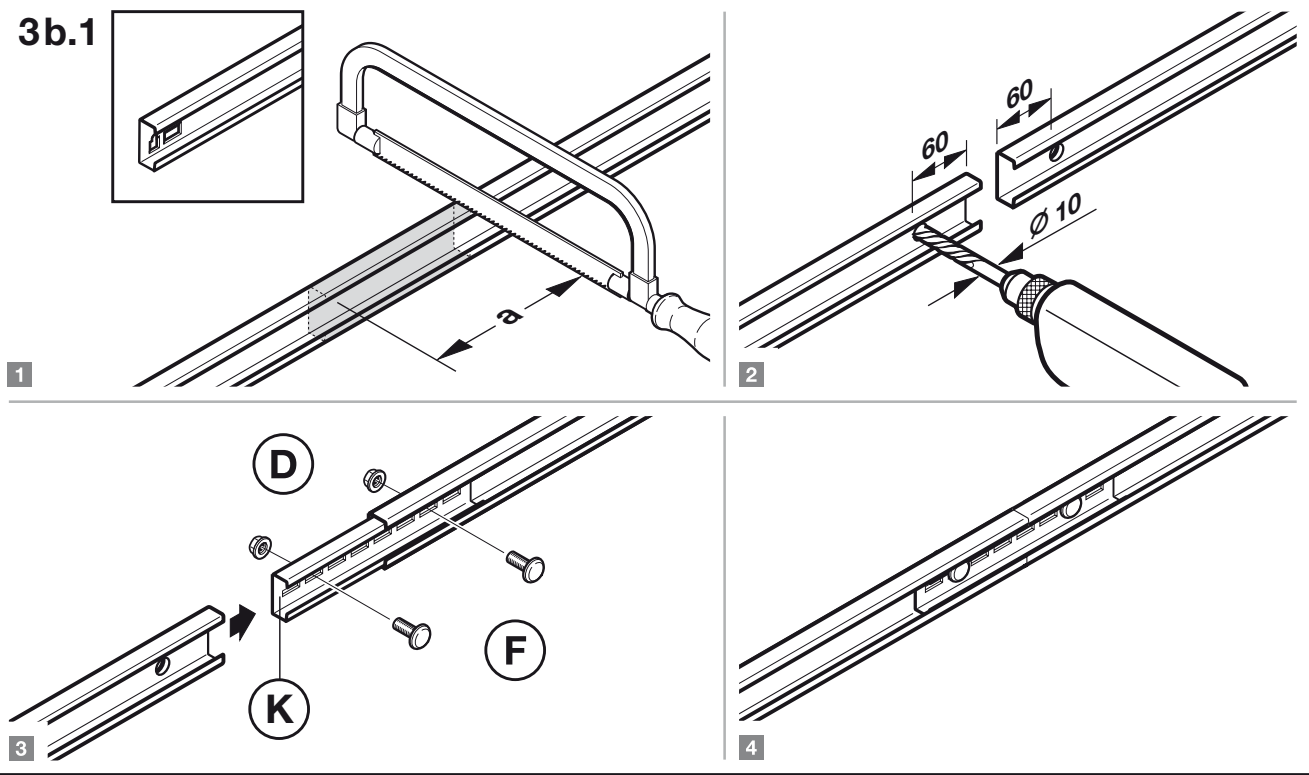
$a = \text{max. } 125 \text{ mm, } LZ \leq 2500 \text{ mm}$   
 $a = \text{max. } 250 \text{ mm, } 2500 \text{ mm} < LZ \leq 5000 \text{ mm}$

**3b****3c****3d**

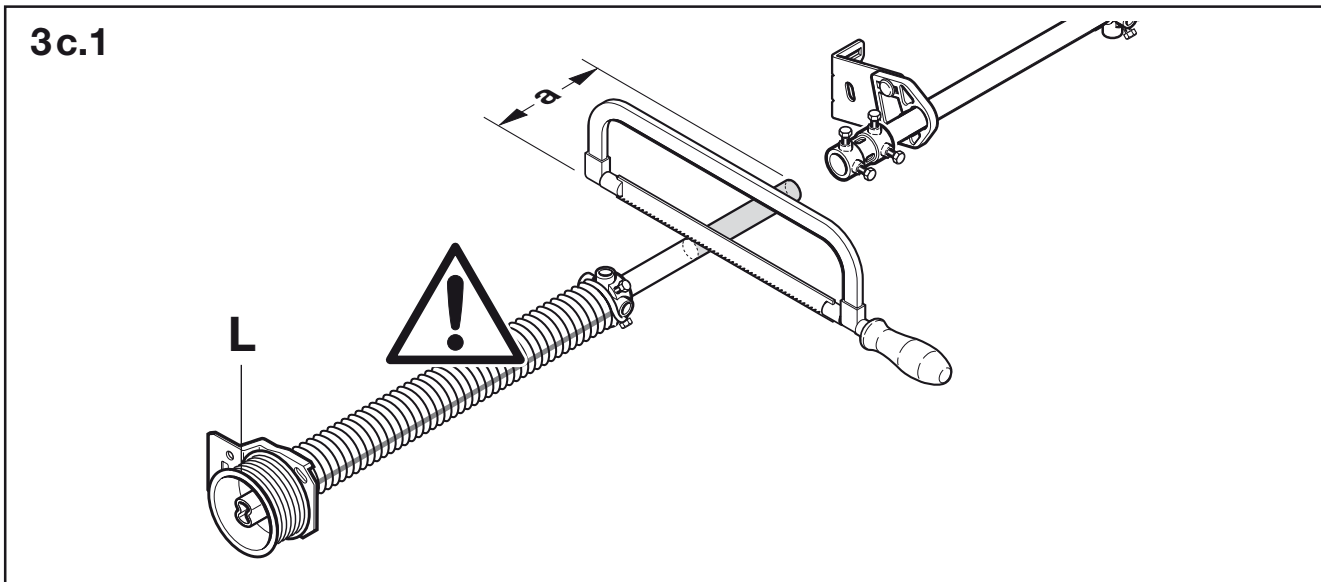




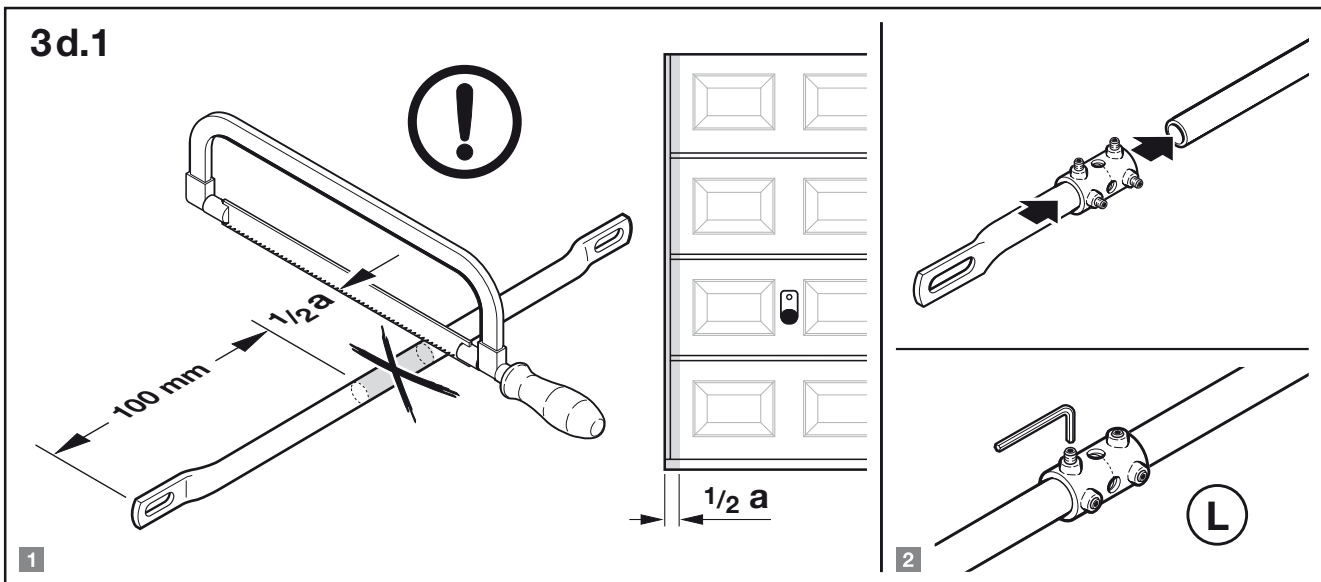
### 3b.1



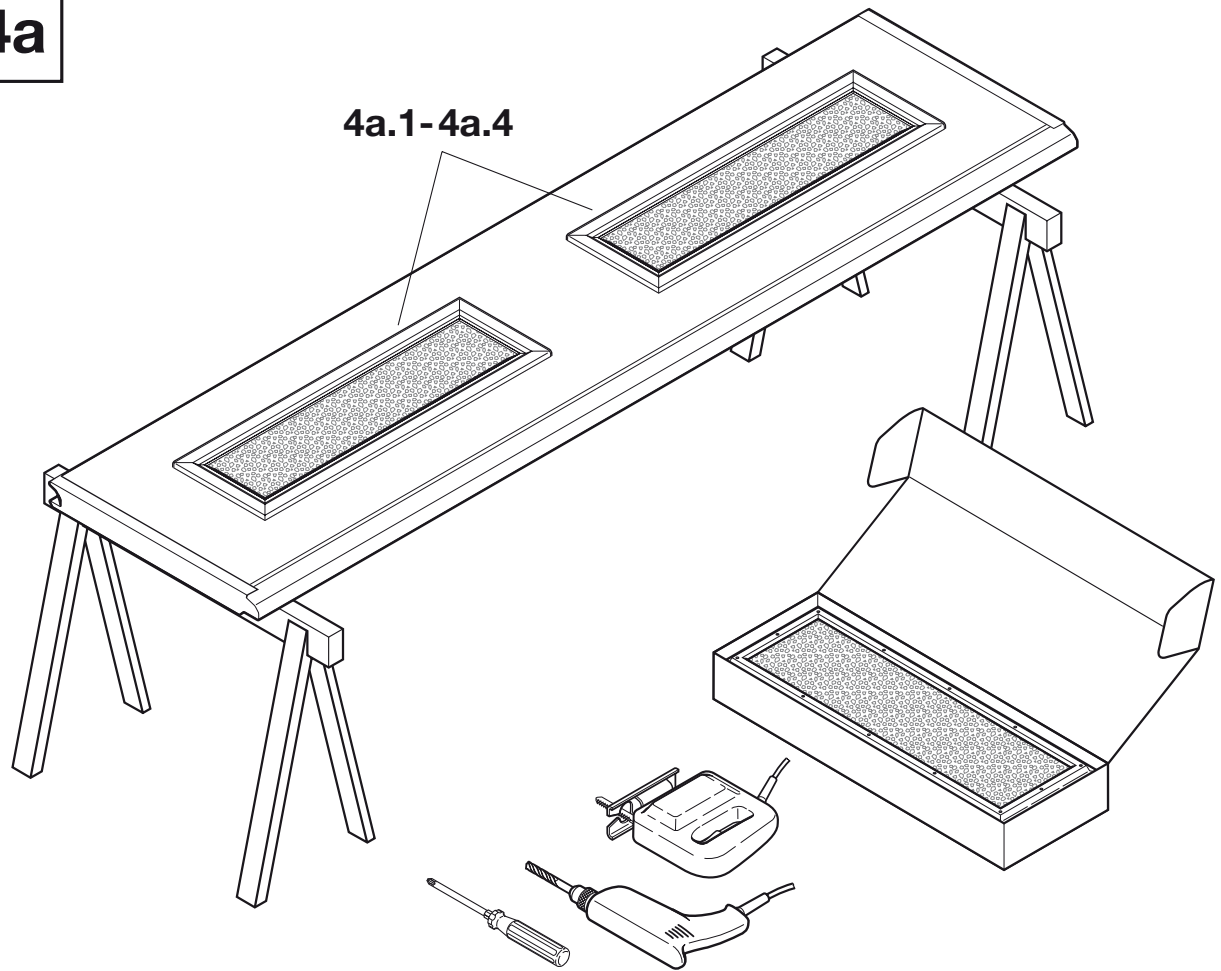
### 3c.1



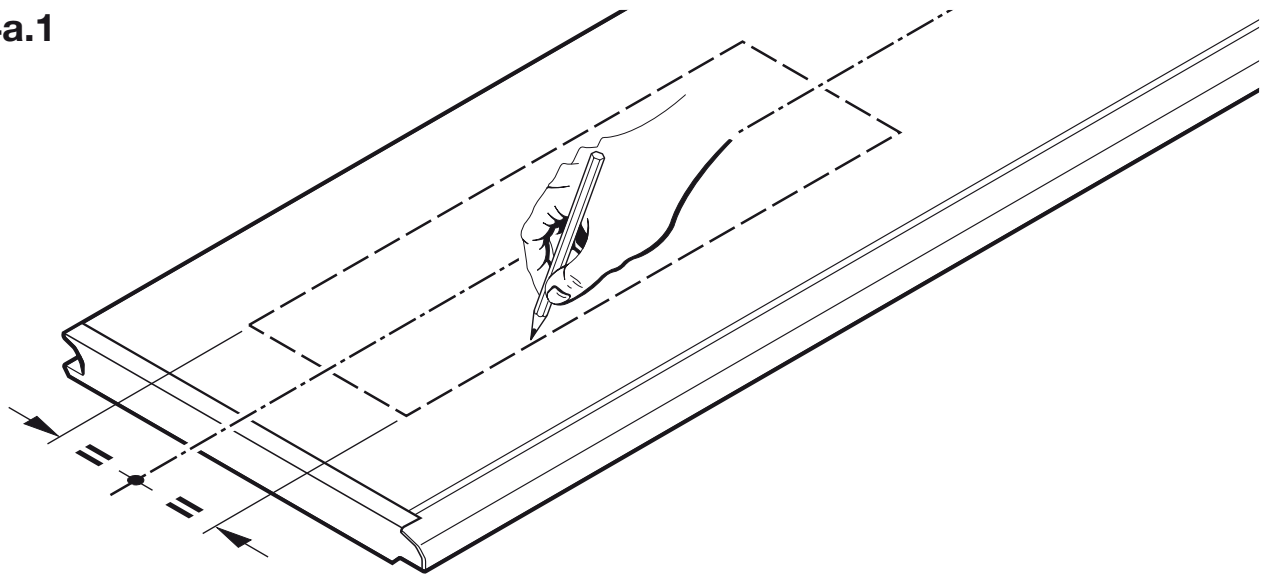
### 3d.1

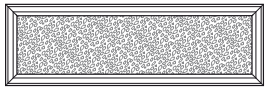
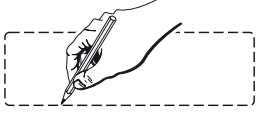


**4a**

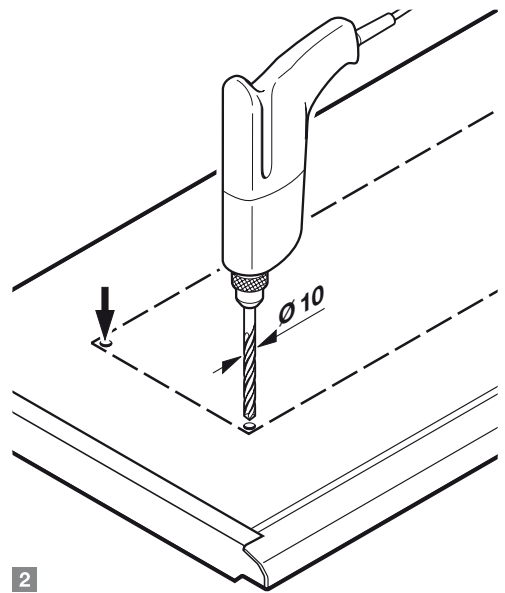
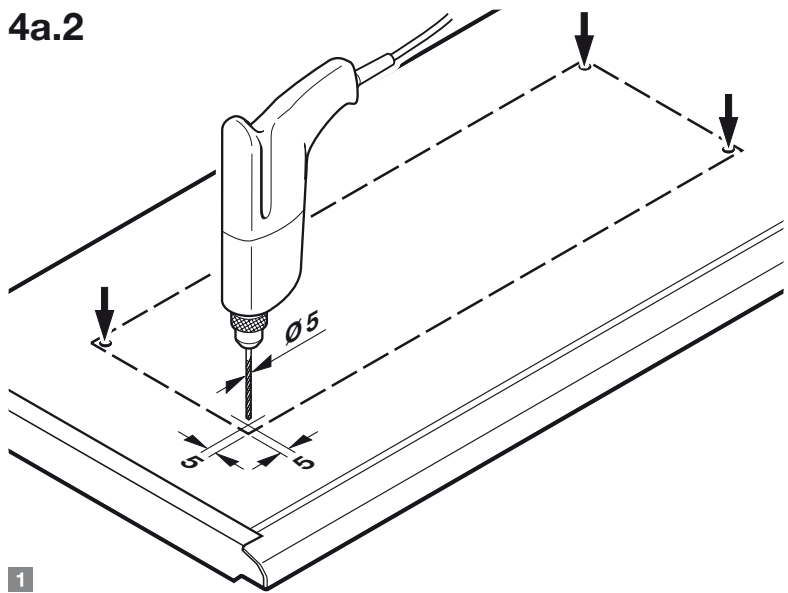


**4a.1**

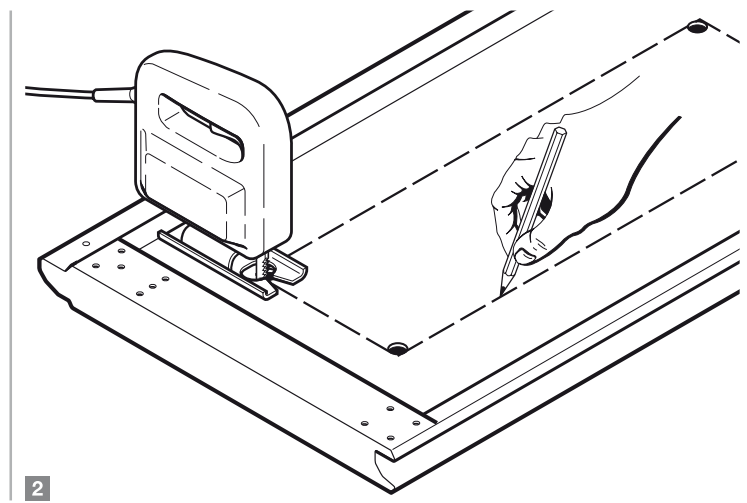
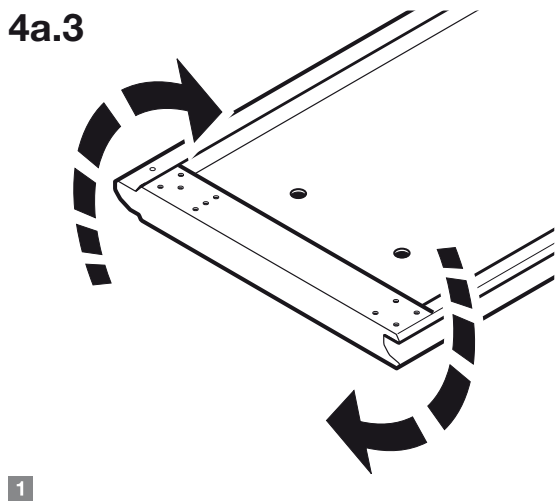


		
<b>D</b>	680 x 210	660 x 190
<b>S</b>	395 x 270	368 x 243
<b>M</b>	620 x 270	593 x 243
<b>L</b>	1004 x 270	977 x 243

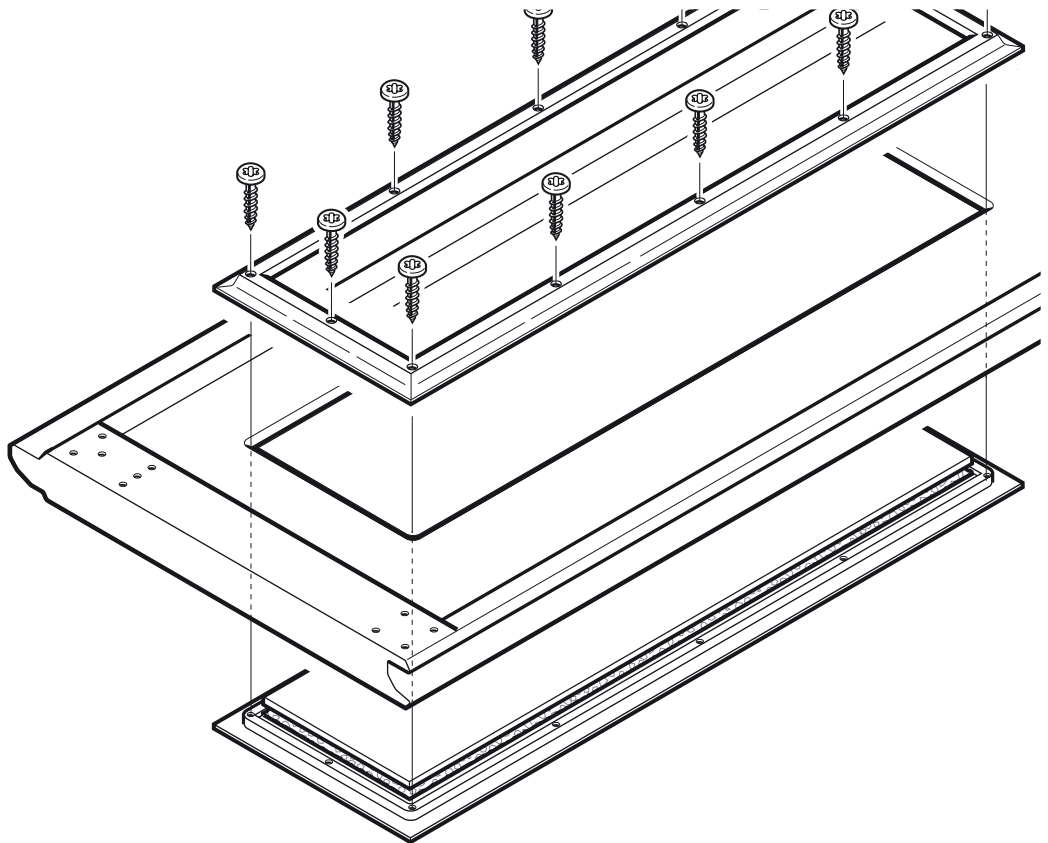
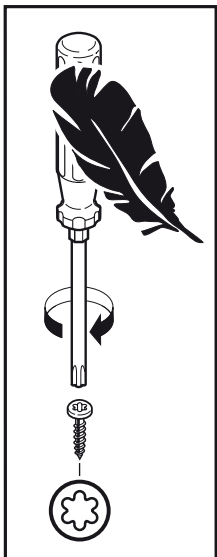
4a.2



4a.3

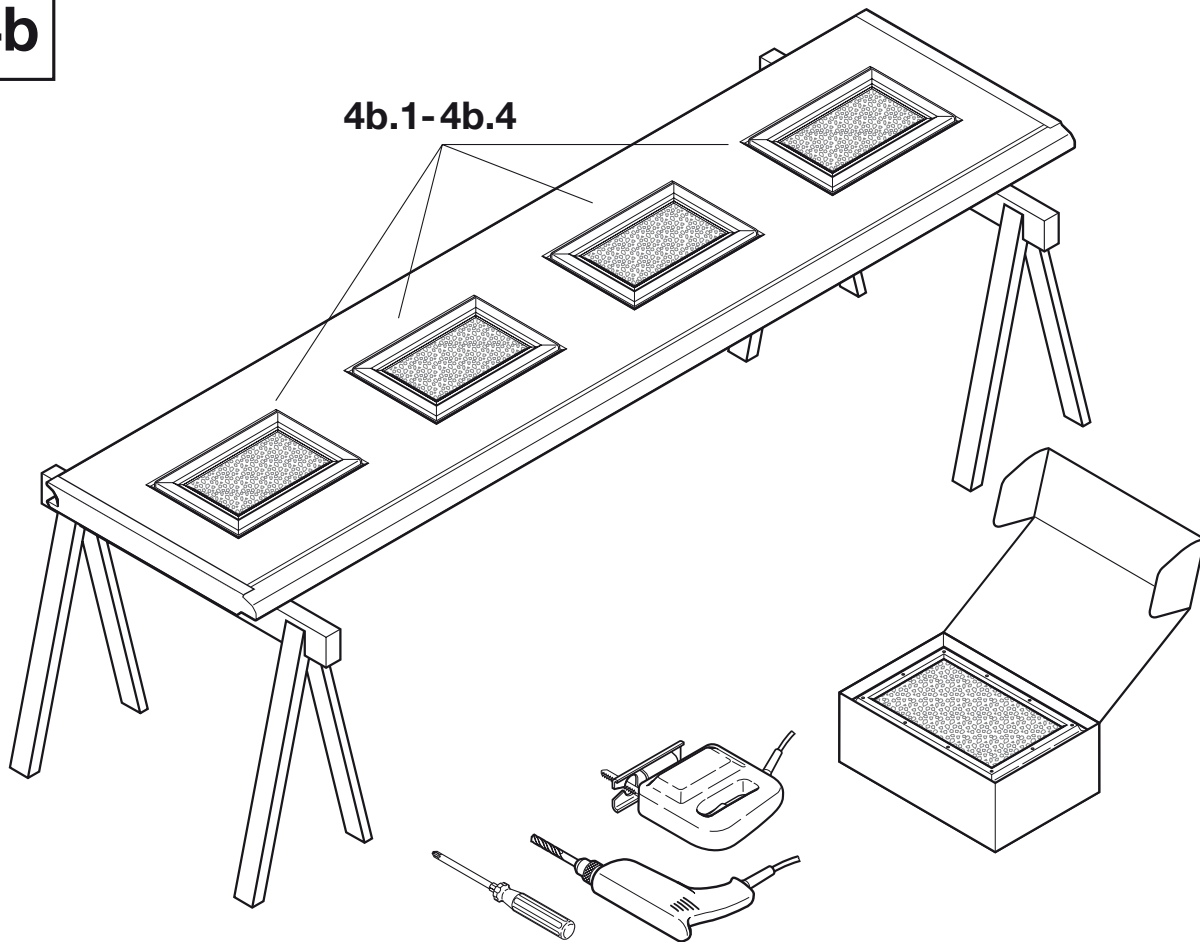


4a.4

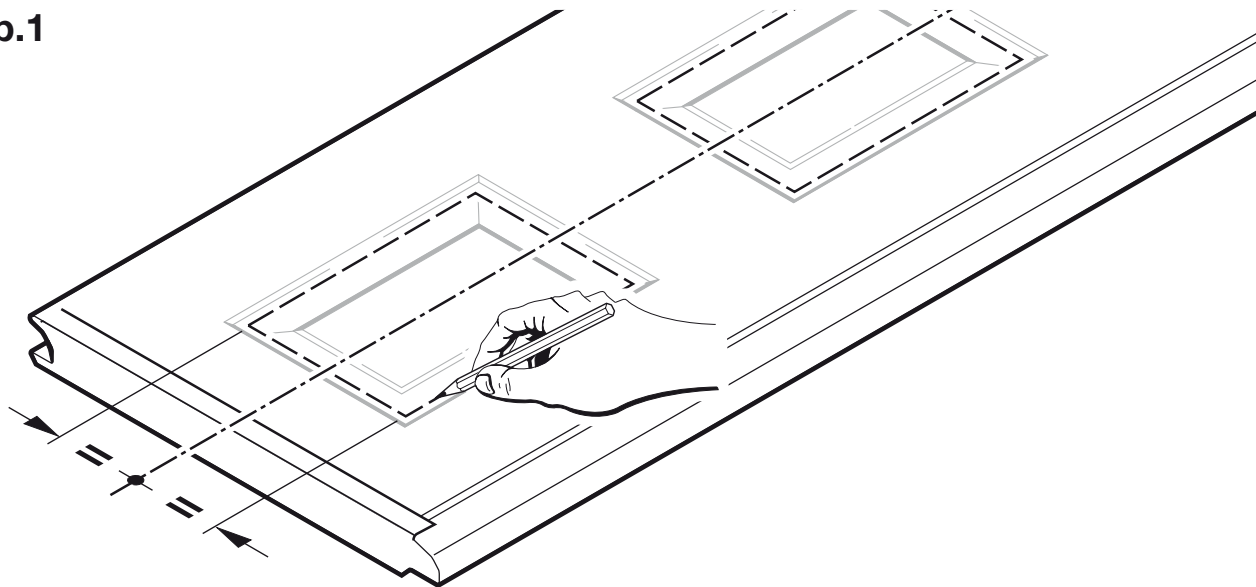


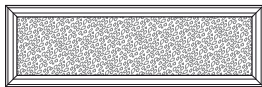
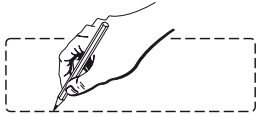
**4b**

**4b.1-4b.4**

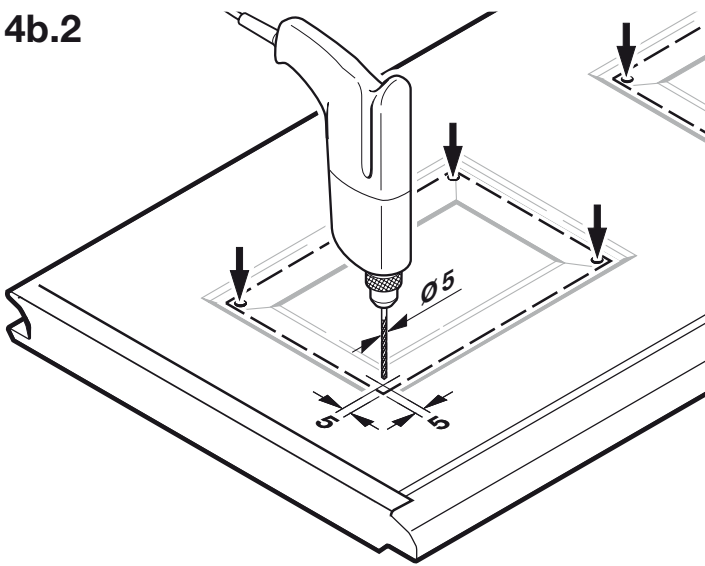


**4b.1**

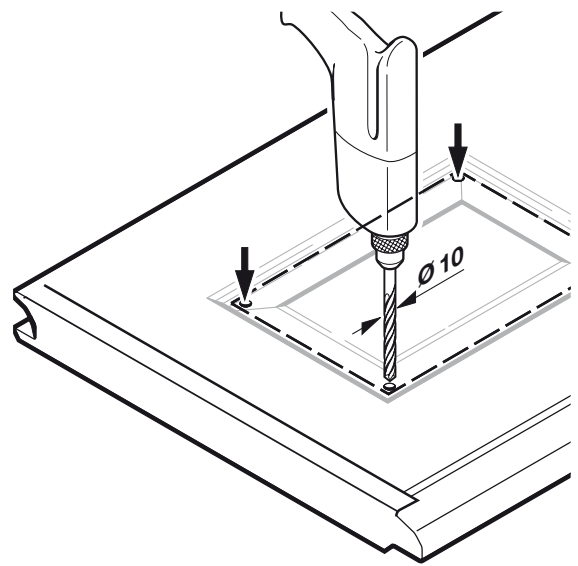


		
<b>S</b>	395 x 270	368 x 243
<b>M</b>	620 x 270	593 x 243
<b>L</b>	1004 x 270	977 x 243

4b.2

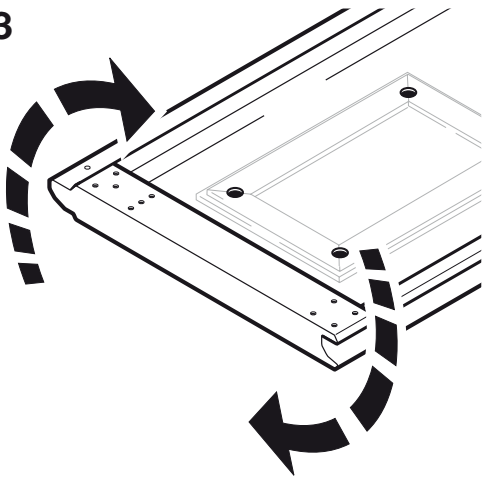


1

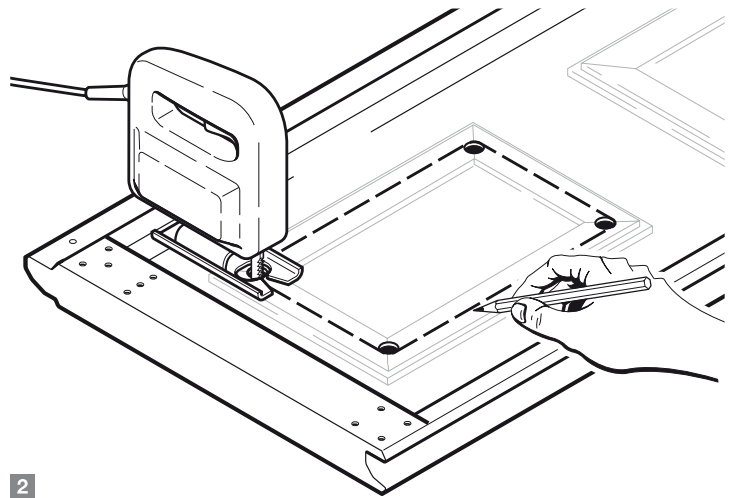


2

4b.3



1



2

4b.4

