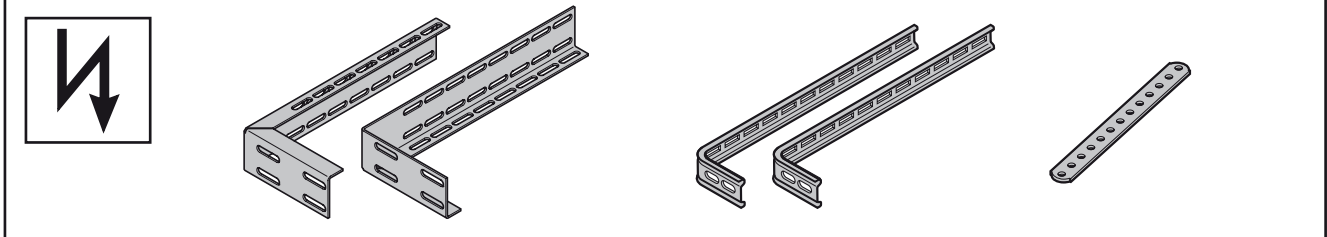
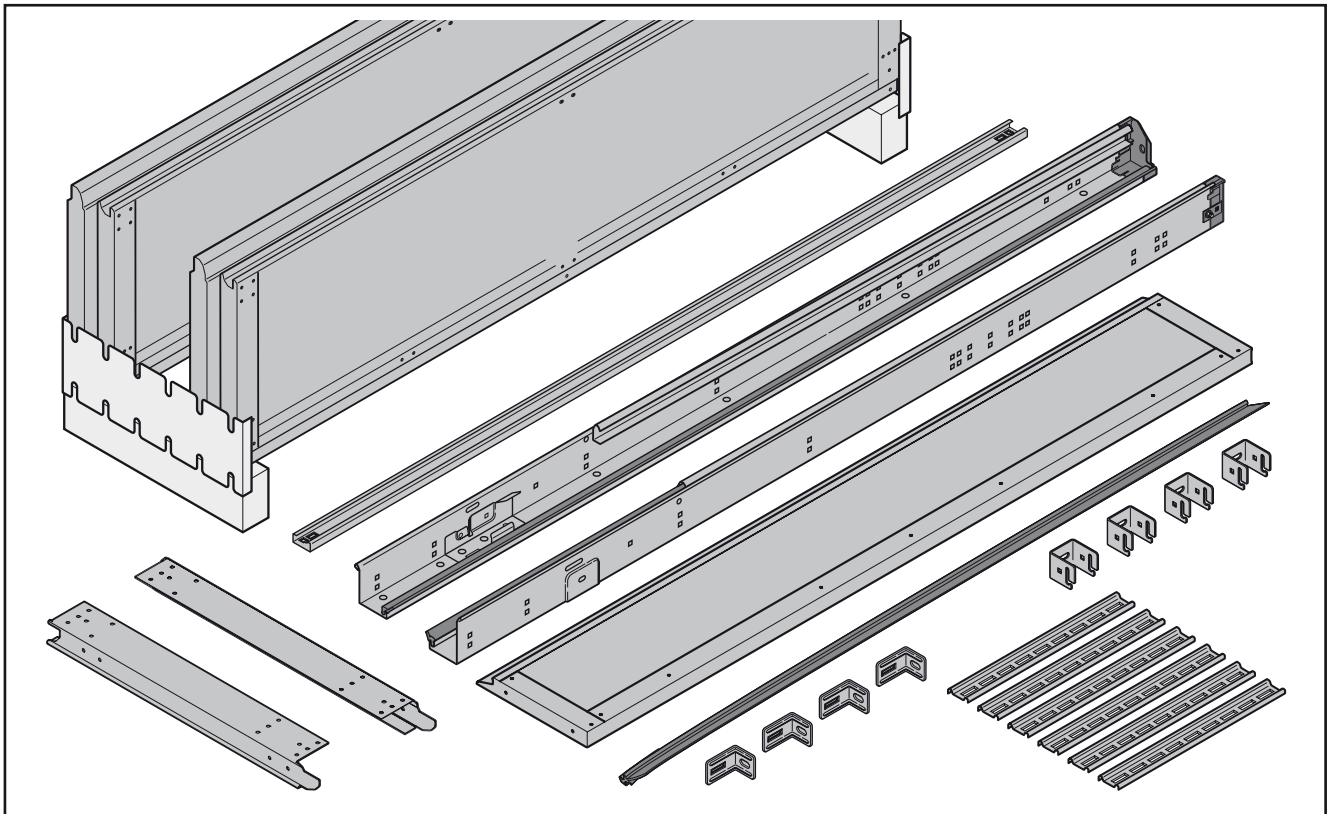
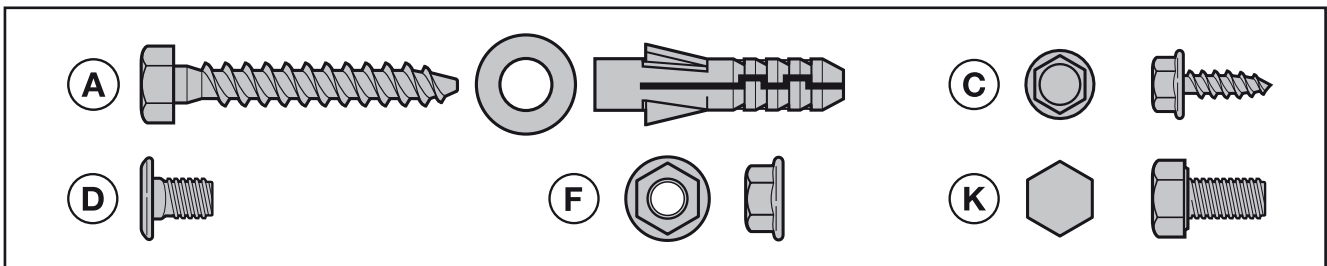
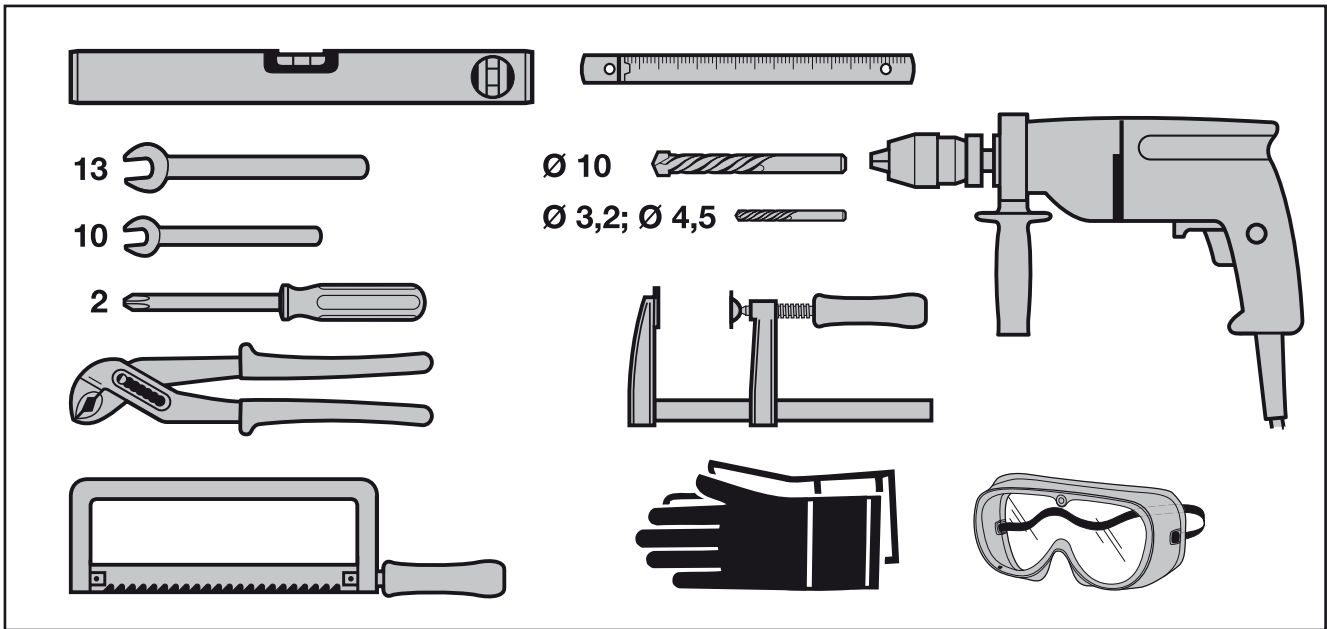


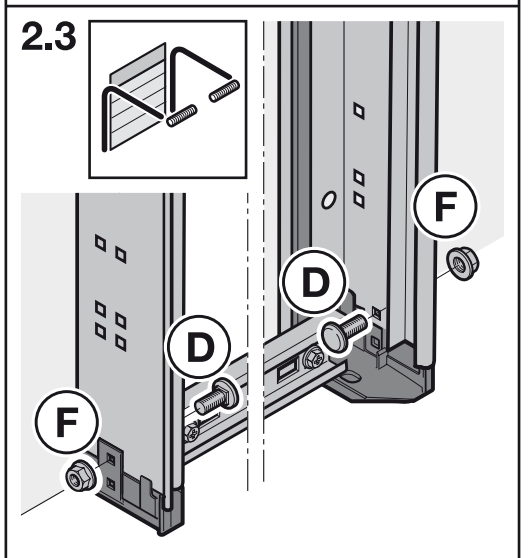
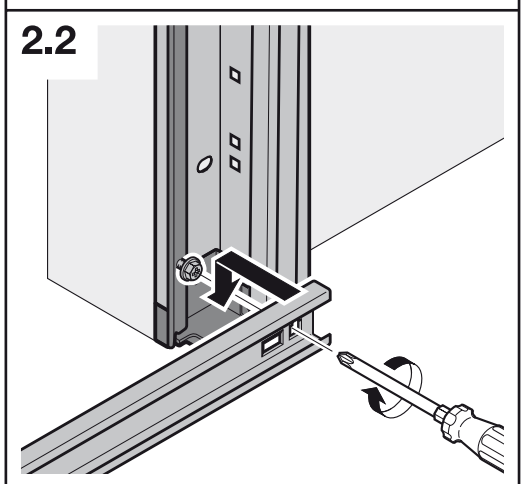
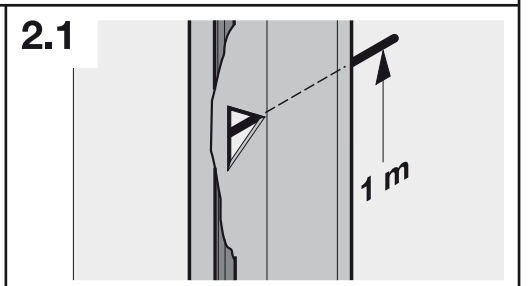
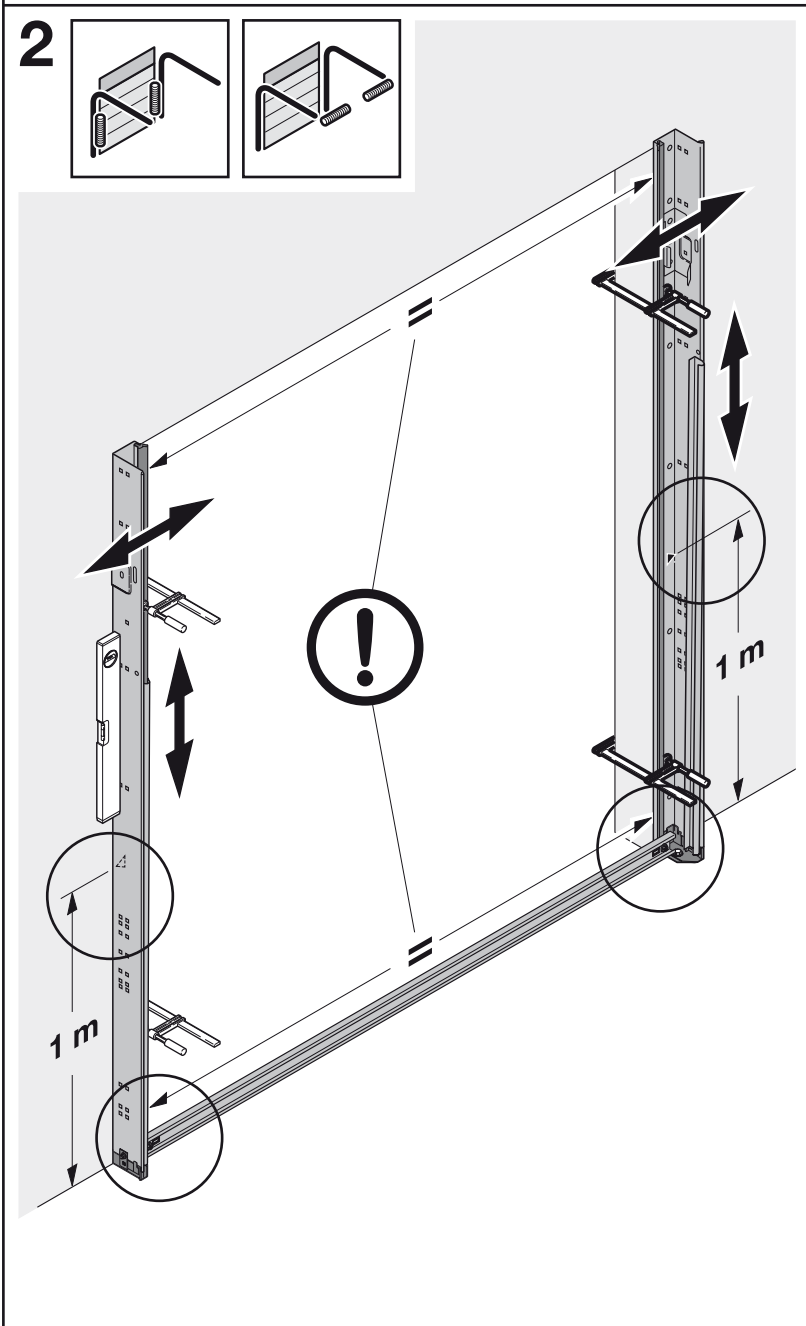
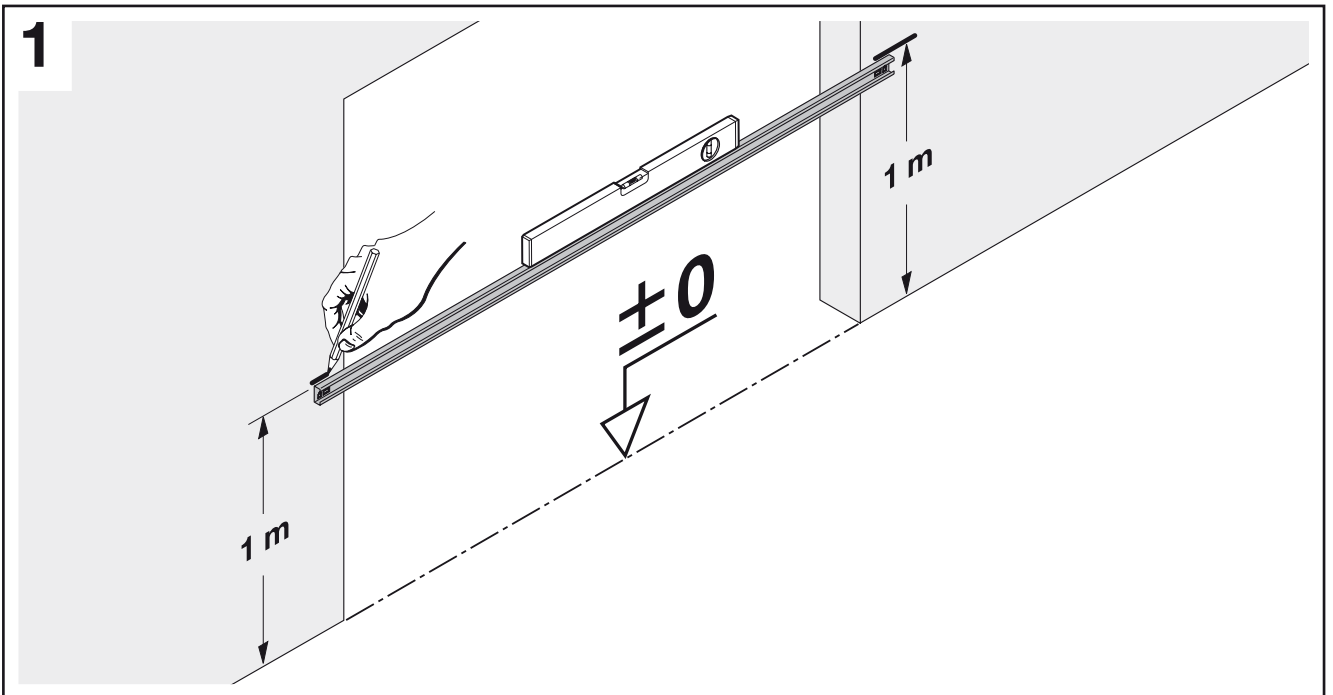
3 090 194 RE / (St. 06.2011) 06.2011

DE

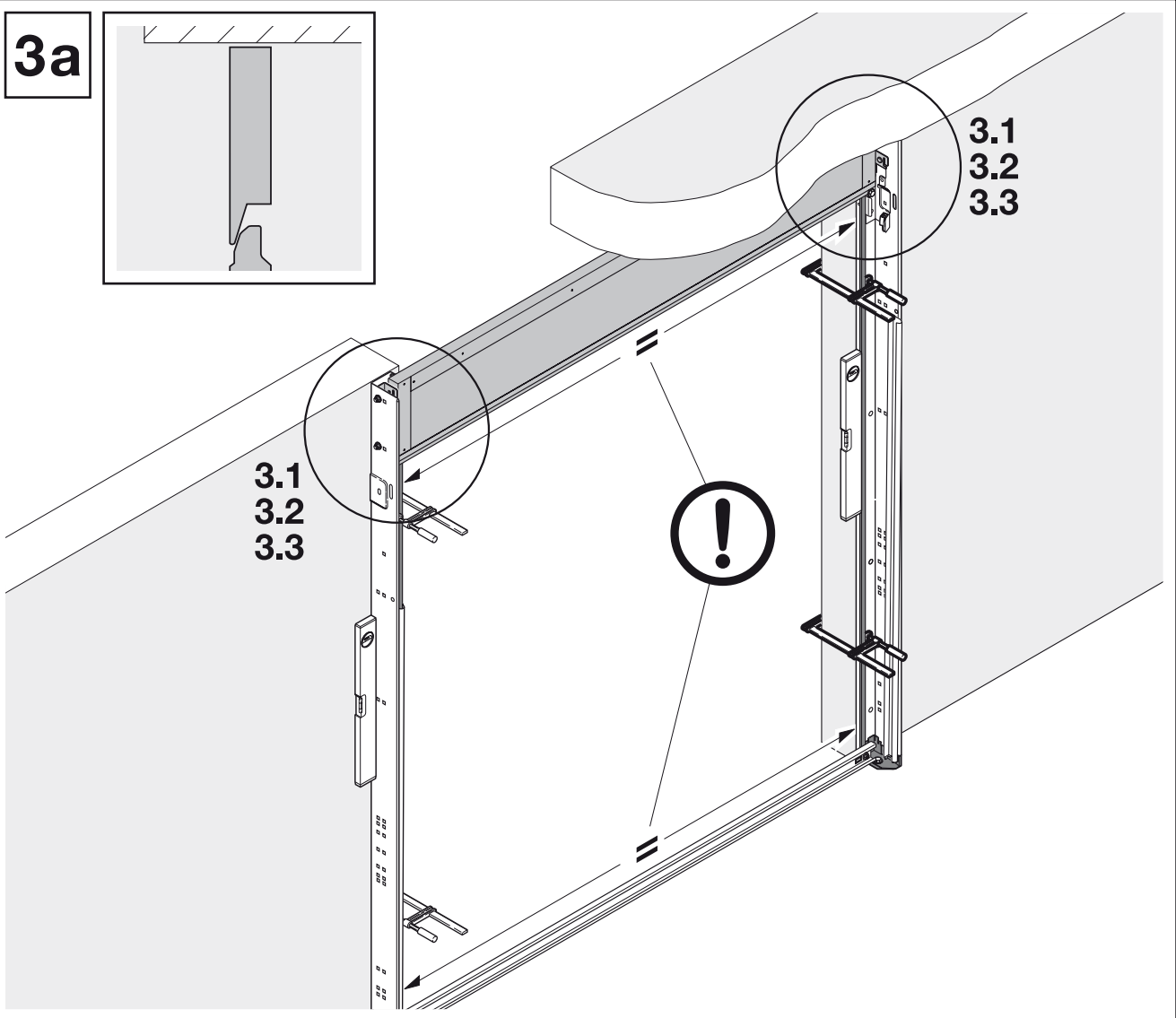
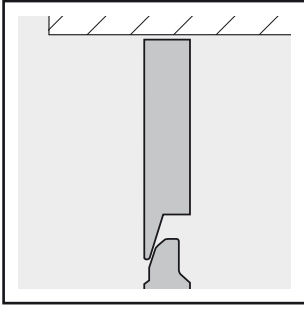
Anleitung für Montage und Betrieb

Flächenbündige Blende für Sectionaltore Garage Baureihe 40

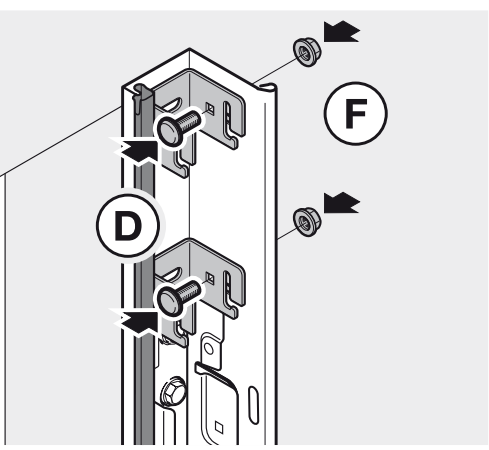




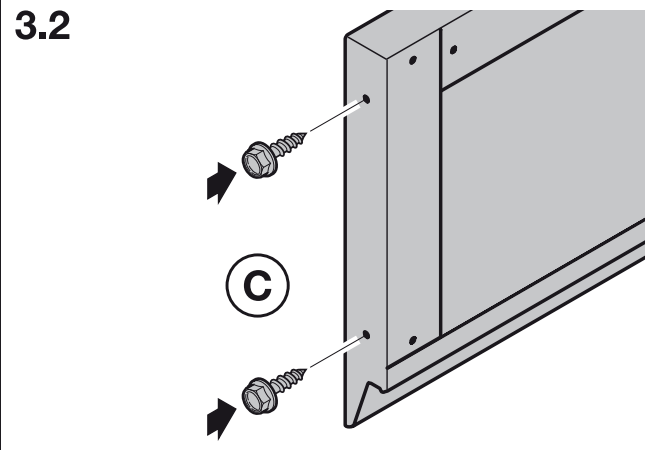
3a



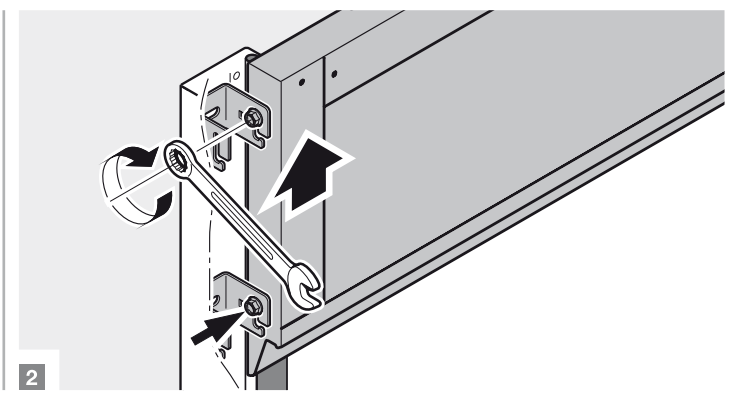
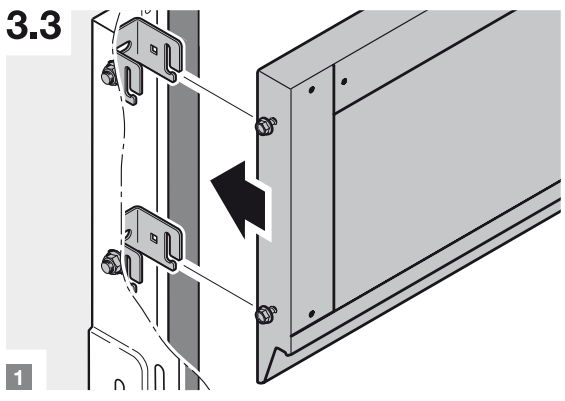
3.1

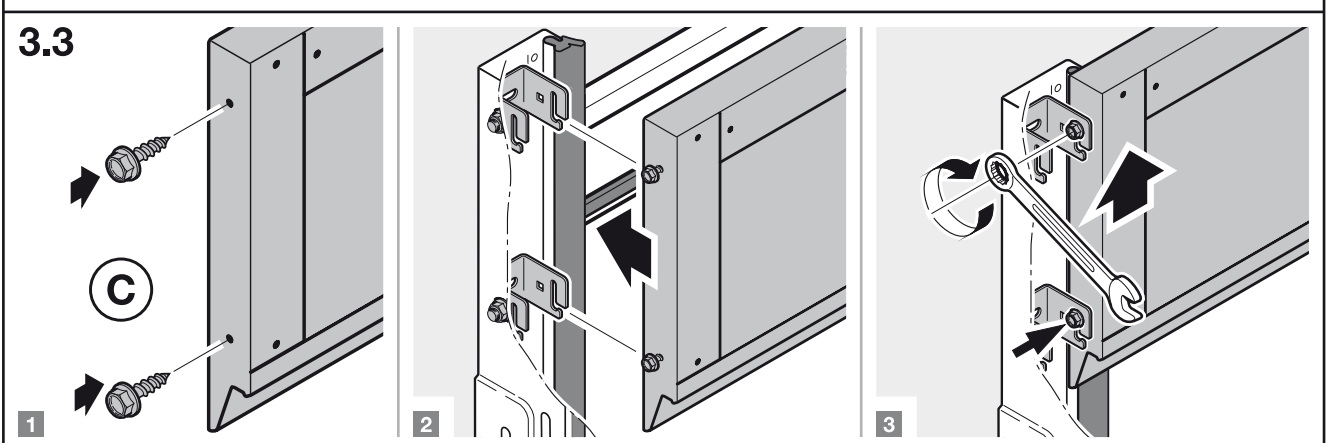
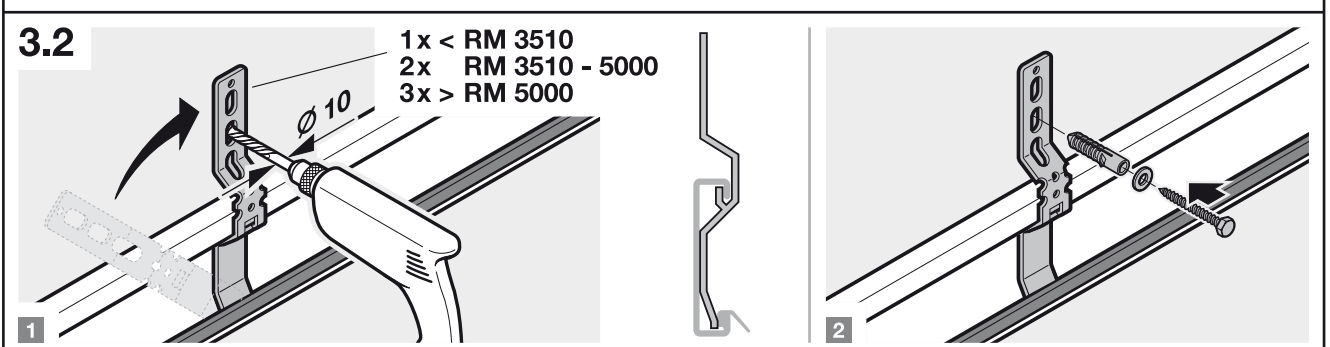
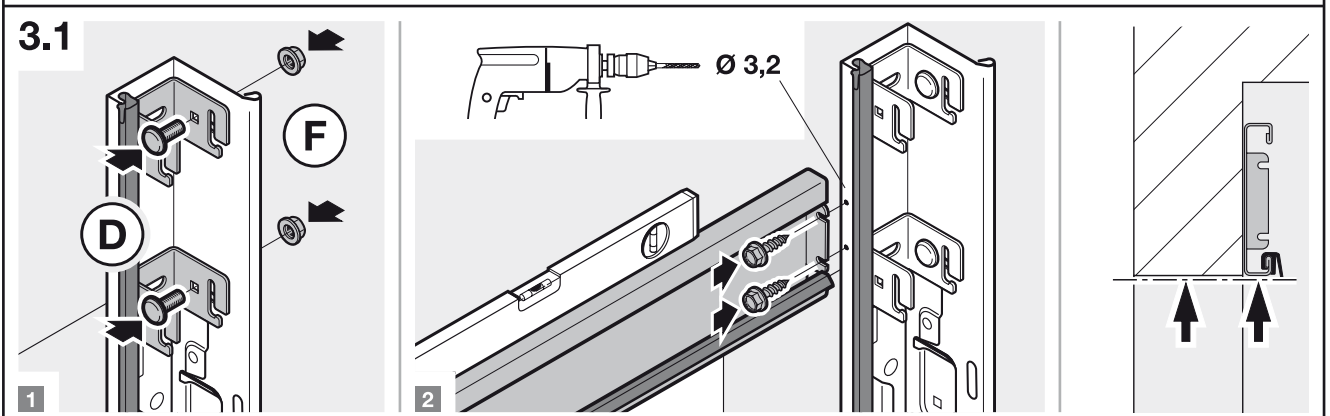
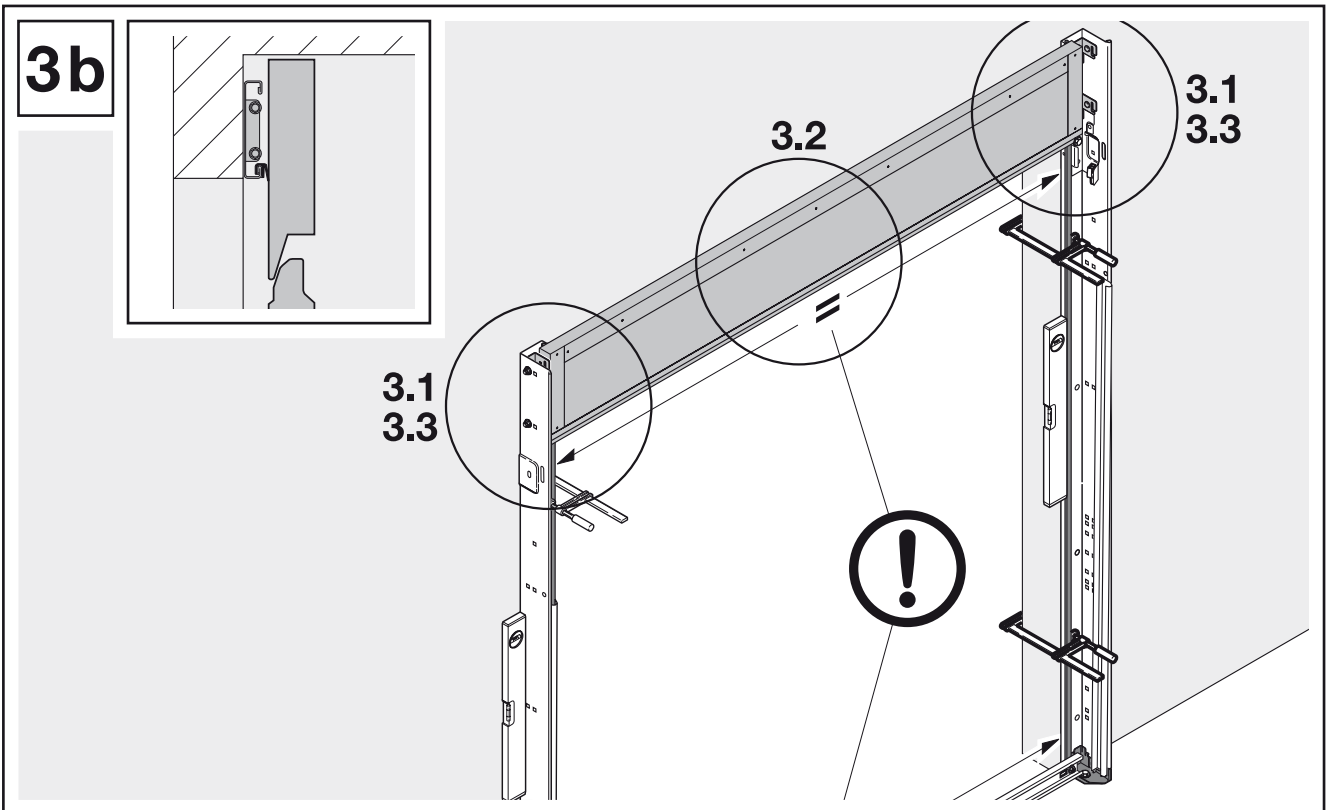


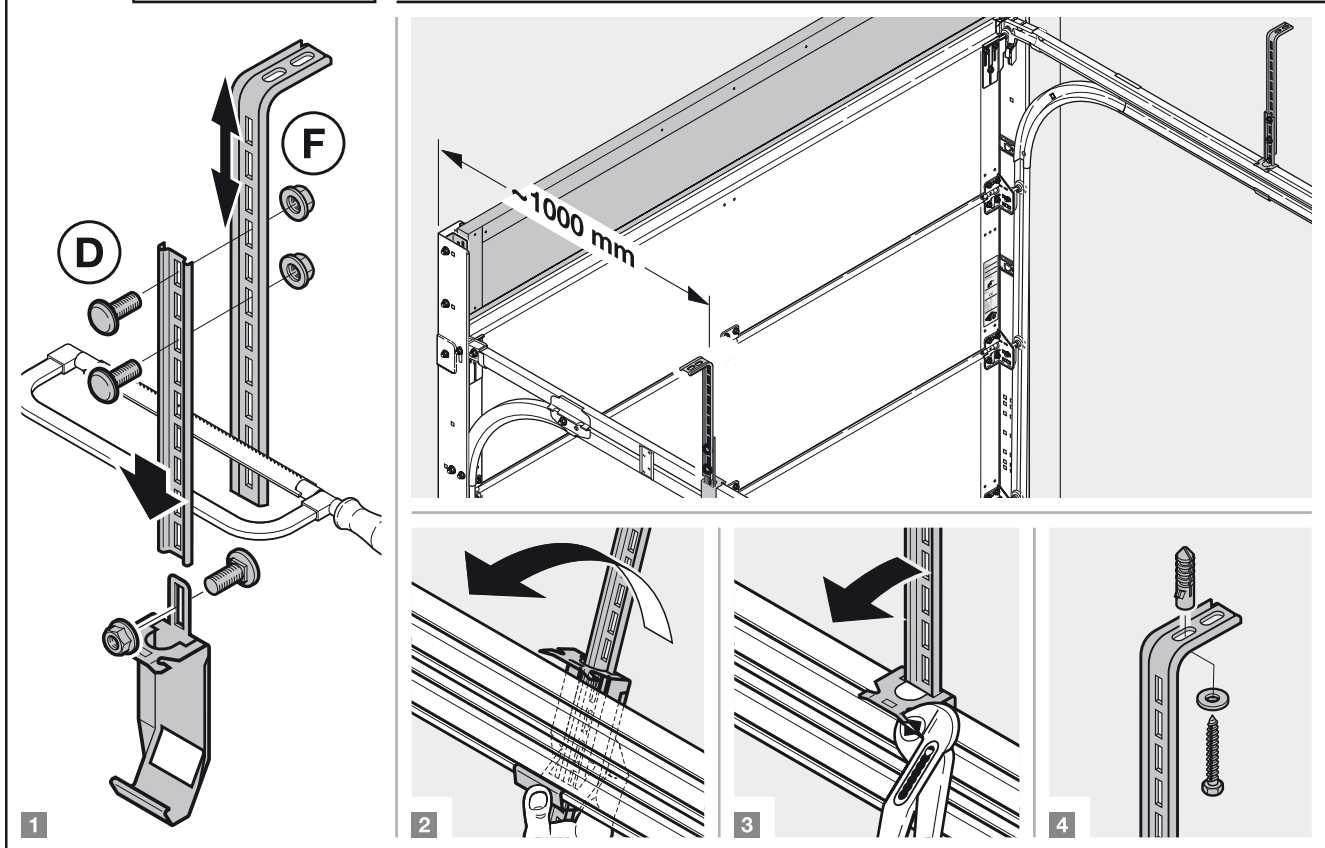
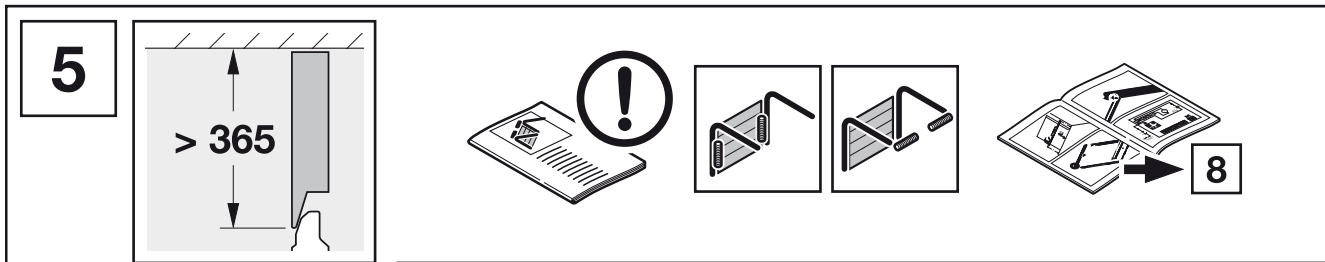
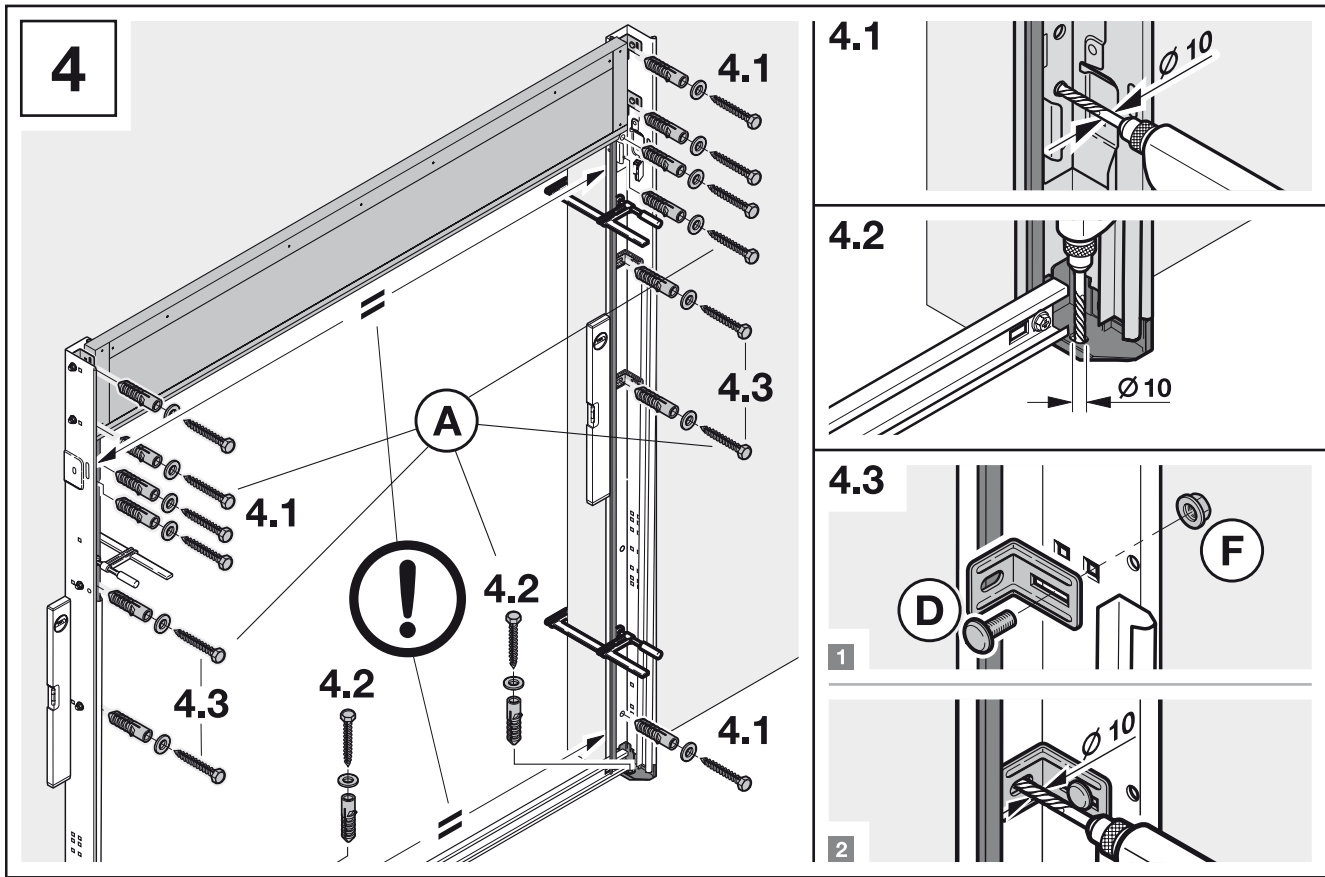
3.2

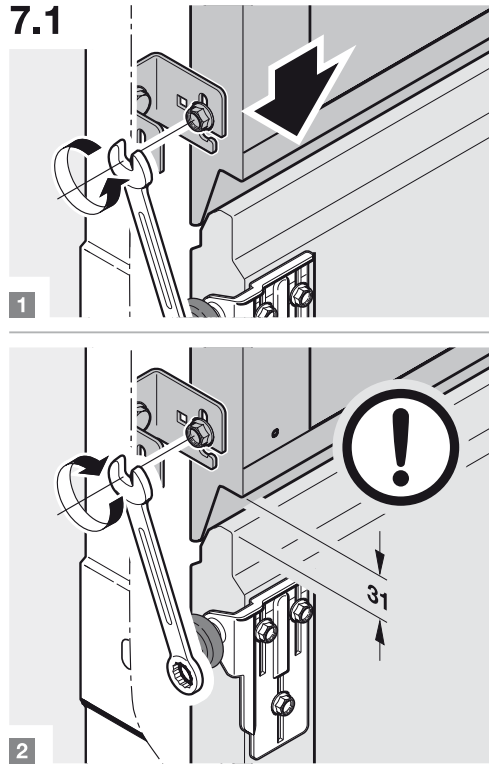
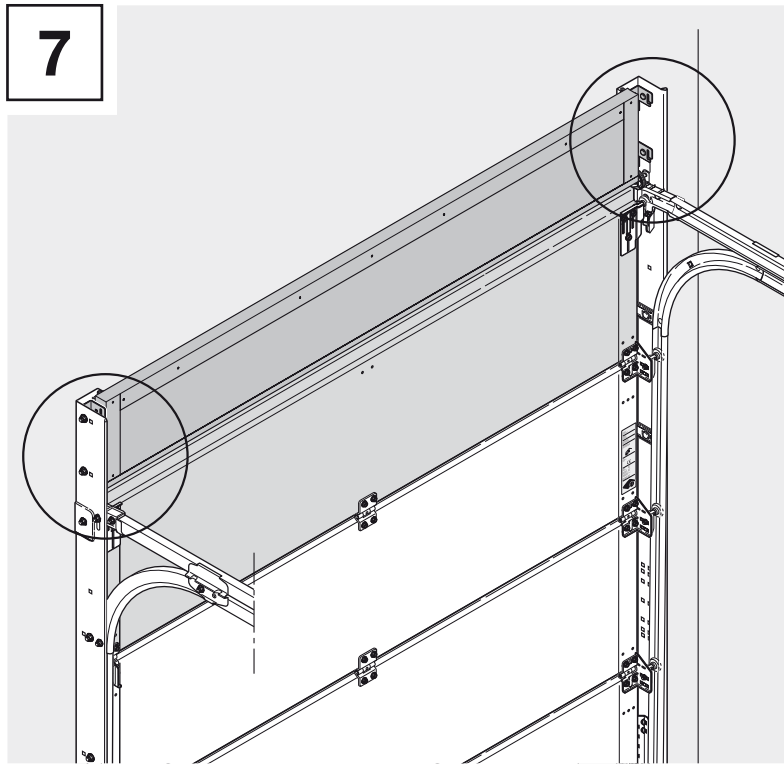
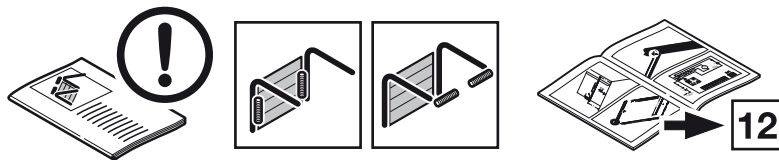
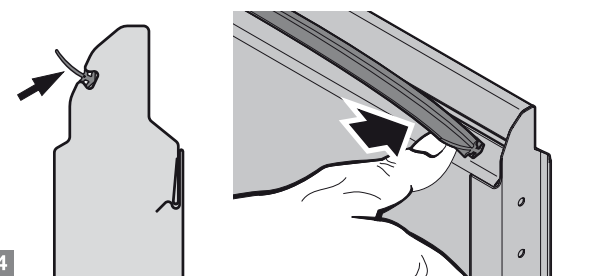
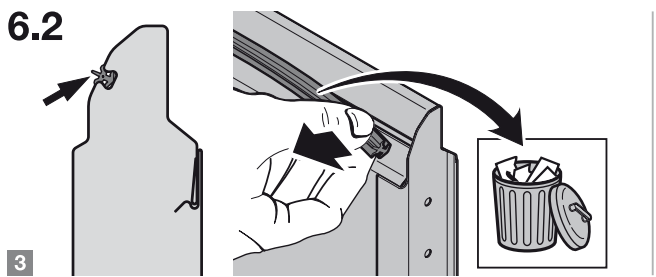
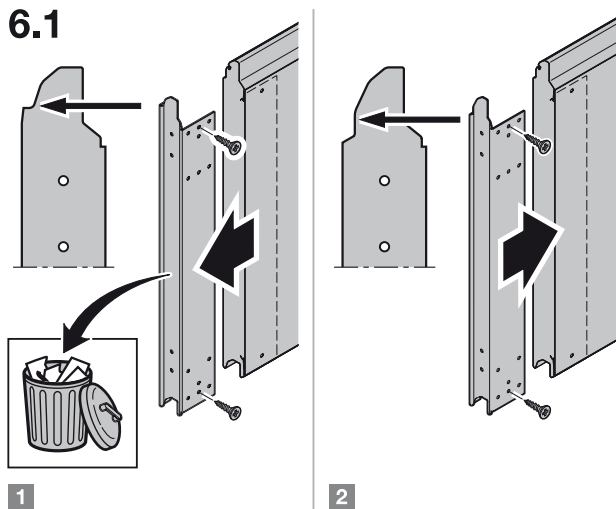
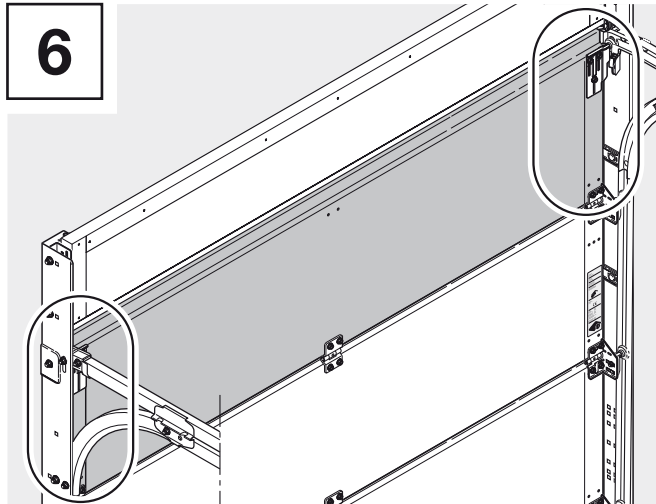
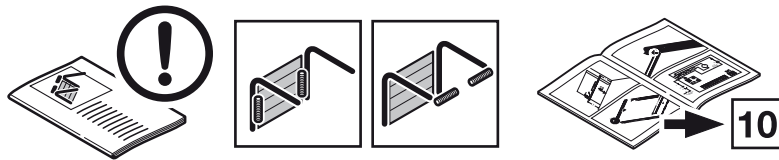









3.3

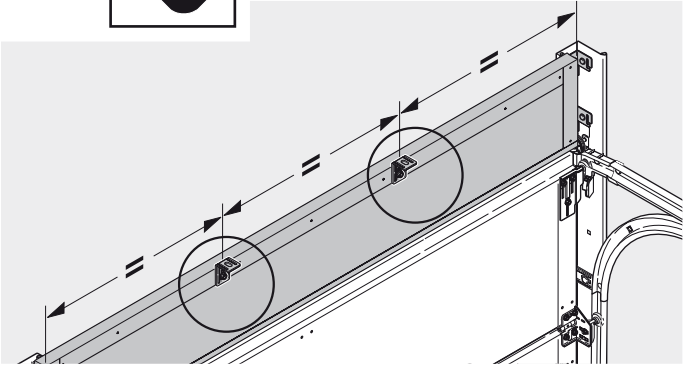
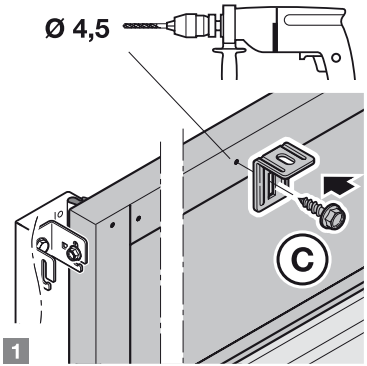
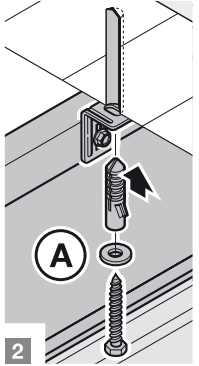





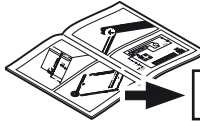





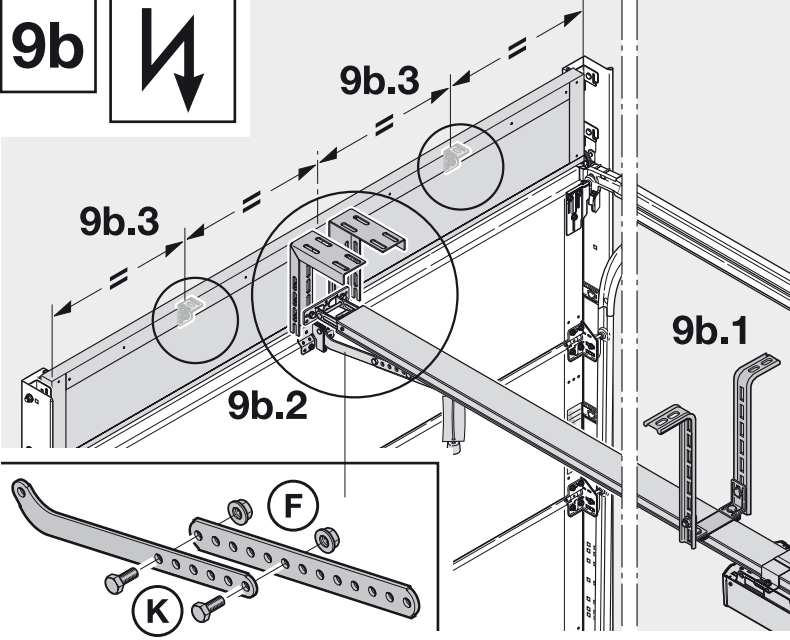


9a  $LZ \leq 3000$   $LZ > 3000$    

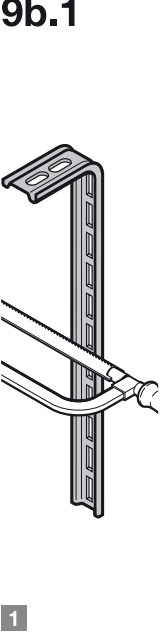
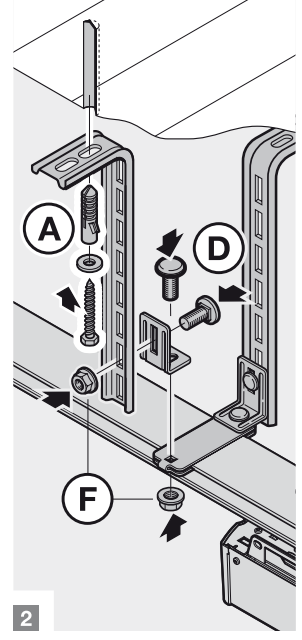
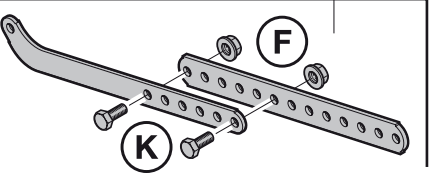




    **13** ... **14**

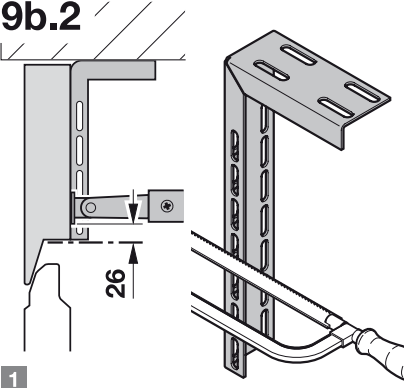
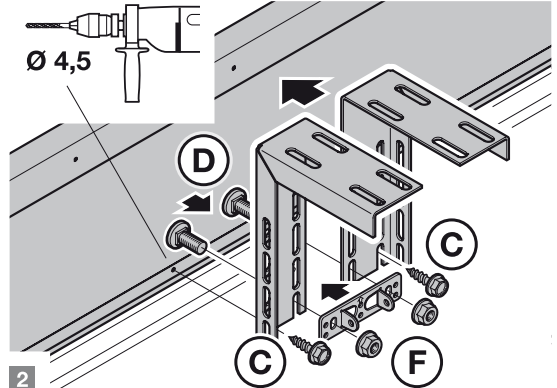
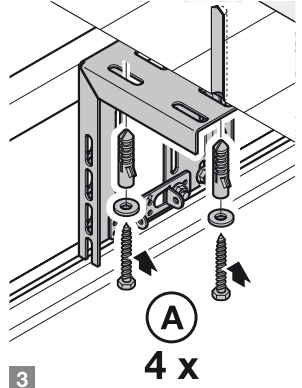
9b 




9b.1

9b.2

9b.3

$LZ \leq 3000$ 

$LZ > 3000$ 