

**RU** Заявление изготовителя о соответствии изделия требованиям Директивы ЕС

Изготовитель: Verkaufsgesellschaft KG  
Upheider Weg 94 – 98, D-33803 Steinhagen

Изделие: **Отражательный световой барьер**  
Тип прибора: **RL 52**

Указанное выше изделие благодаря его проектированию, конструкции и изготовлению на нашей фирме соответствует основополагающим требованиям указанных ниже Директив. Это заявление утрачивает силу в случае внесения в изделие каких-либо изменений, которые не согласованы с нами.

**Действующие положения, которым соответствует это изделие:**

Директивы ЕС в отношении электромагнитной совместимости  
EN 50082-2 02/96  
EN 50081-1 03/93

Директива ЕС в отношении электрических приборов низкого напряжения 98/37/EC  
Штайнхаген, 01.09.2003 г

Axel Becker, Руководство фирмы

**N** EU-producenterklæring

Produsent: Verkaufsgesellschaft KG  
Upheider Weg 94 – 98, D-33803 Steinhagen

Produkt: **Reflekerende fotocelle**  
Apparattype: **RL 52**

Produktet som beskrives ovenfor er på basis av dets design og byggemåte i overensstemmelse med de relevante grunnleggende krav til sikkerhet og helsevern som stilles i de direktiver som står oppført nedenfor. Denne erklæringen taper sin gyldighet, dersom det foretas en endring ved produktet uten vår godkjenning.

**Relevante bestemmelser som produktet er i samsvar med:**

EU-direktiver for elektromagnetisk kompatibilitet  
EN 50082-2 02/96  
EN 50081-1 03/93

EF-lavspenningsdirektiv 98/37/EF  
Steinhagen, 01.09.2003

p.p. Axel Becker, Daglig leder

**DK** EU-fabrikantklæring

Fabrikant: Verkaufsgesellschaft KG  
Upheider Weg 94 – 98, D-33803 Steinhagen

Produkt: **Fotocelle**  
Model: **RL 52**

Det ovenfor opførte produkt opfylder i medfør af sin udvikling og konstruktion samt af den udførelse, som vi har bragt i handlen, de almindelige, grundlæggende sikkerheds- og sundhedskrav i de efterfølgende direktiver. I tilfælde af ændringer på produktet, der ikke er udført med vort samtykke, mister denne erklæring sin gyldighed.

**Almindelige bestemmelser, som produkter opfylder:**

EF-direktiver elektromagnetisk kompatibilitet  
EN 50082-2 02/96  
EN 50081-1 03/93

EF lavspændingsdirektiv 98/37/EF  
Steinhagen, den 01.09.2003

p. p. Axel Becker, Direktionen

**P** Declaração europeia do fabricante

Fabricante: Verkaufsgesellschaft KG  
Upheider Weg 94 – 98, D-33803 Steinhagen

Produto: **Barreira luminosa de reflexão**  
Modelo do equipamento: **RL 52**

O produto acima designado cumpre as exigências essenciais de segurança e de saúde das seguintes directivas europeias no que diz respeito à concepção, ao tipo de construção e à execução. Esta declaração perde a validade, se for feita qualquer alteração no produto sem o nosso consentimento prévio.

**Directivas vigentes, que são cumpridas pelo produto:**

Directivas europeias relativas à compatibilidade electromagnética  
EN 50082-2 02/96  
EN 50081-1 03/93

Directiva europeia relativa à baixa tensão 98/37/CE  
Steinhagen, 01.09.2003

p.p. Axel Becker, Gerência

**RO** Declarație de producător UE

Producător: Verkaufsgesellschaft KG  
Upheider Weg 94 – 98, D-33803 Steinhagen

Produsul: **Barieră fotoelectrică cu reflexie**  
Tipul de aparat: **RL 52**

Produsul specificat mai sus corespunde în baza concepției sale și modulii său constructiv, în execuția pusă în circulație de noi, cerințelor de siguranță și sănătate în materie, aflate la bază, ale directivelor prezentate în continuare. În cazul unei modificări a produsului neconvenite cu noi această declarație își pierde valabilitatea.

**Prevederile în materie, cărora le corespunde produsul:**

Directivile CE Compatibilitatea electromagnetică  
EN 50082-1 02/96  
EN 50081-1 03/93

Directiva CE referitoare la tensiunile joase 98/37/CE  
Steinhagen, 01.09.2003

semnătură indescifrabilă

ppa. Axel Becker  
Conducerea

**GR** Δήλωση ΕΚ του κατασκευαστή

Κατασκευαστής: Verkaufsgesellschaft KG  
Upheider Weg 94 – 98, D-33803 Steinhagen

Προϊόν: **Φωτοκύτταρο ανάκλασης**  
Τύπος συσκευής: **RL 52**

Το προαναφερθέν προϊόν ανταποκρίνεται, από πλευράς σχεδίου και κατασκευής, στον τύπο που εμείς θέσαμε σε κυκλοφορία, στις ανάλογες βασικές απαιτήσεις ασφαλείας και υγιεινής των ακολούθως αναφερομένων οδηγιών. Κάθε αλλαγή που θα γίνει χωρίς την προηγούμενη συγκατάθεση του κατασκευαστή συνεπάγεται την απώλεια της ισχύος της παρούσας δήλωσης.

**Σχετικοί κανονισμοί στους οποίους αντιστοιχεί το προϊόν:**

Οδηγίες ΕΚ περί Ηλεκτρομαγνητικής συμβατότητας  
EN 50082-2 02/96  
EN 50081-1 03/93

Οδηγία ΕΚ περί χαμηλής τάσης 98/37/ΕΚ  
Στάινχαγκεν (Steinhagen), 01/09/2003

εντεταλμένος Axel Becker  
Γενική διεύθυνση

**FIN** EY-valmistajan vakuutus

Valmistaja: Verkaufsgesellschaft KG  
Upheider Weg 94 – 98, D-33803 Steinhagen

Tuote: **Heijastus-valuupumi**  
Laitetyyppi: **RL 52**

Yllä mainittu tuote vastaa suunnitelultaan ja rakenteeltaan siinä muodossa kuin me olemme sen tuoneet myyntiin jatkossa luettujen direktivien olennaisia perustavanlaatuisia turvallisuutta ja terveyttä koskevia vaatimuksia. Yksikin tuotteeseen tehty muutos, jota ei ole sovittu meidän kanssamme, aiheuttaa tämän vakuutuksen voimassaolon päättymisen.

**Olenaiset vaatimukset, joita tuote vastaa:**

EY-direktiivit sähkömagneettisesta yhteensopivuudesta  
EN 50082-2 02/96  
EN 50081-1 03/93

EY pienjännitedirektiivi 98/37/EY  
Steinhagen, 01.09.2003

ppa. Axel Becker  
Yrityksen johto

**SL** EU-IZJAVA PROIZVAJALCA

Proizvajalec: Verkaufsgesellschaft KG  
Upheider Weg 94 – 98, D-33803 Steinhagen

Proizvod: **Odbojna fotocelica**  
Tip naprave: **RL 52**

Zgoraj navedeni proizvod s svojo zasnovno, konstrukcijo in končno izvedbo v tržni obliki ustreza zadevnim osnovnim zahtevam v nadaljevanju navedenih smernic glede varstva in zdravja pri delu. V primeru spreminjanja proizvoda, ki ni v skladu z našo zasnovno, ta izjava ni veljavna.

**Zadevna določila, katerim ustreza proizvod:**

ES-smernice o elektromagnetni skladnosti  
EN 50082-2 02/96  
EN 50081-1 03/93

ES-smernica o nizki napetosti 98/37/ES  
Steinhagen, 01.09.2003

ppa. Axel Becker  
poslovodstvo

**HR** Izjava proizvođača

Proizvodjač: Verkaufsgesellschaft KG  
Upheider Weg 94 - 98, D-33803 Steinhagen

Ovim izjavljujemo, da dolje navedeni proizvod: **Refleksiona fotočelija**

Vrsta izrade stroja: **RL 52**

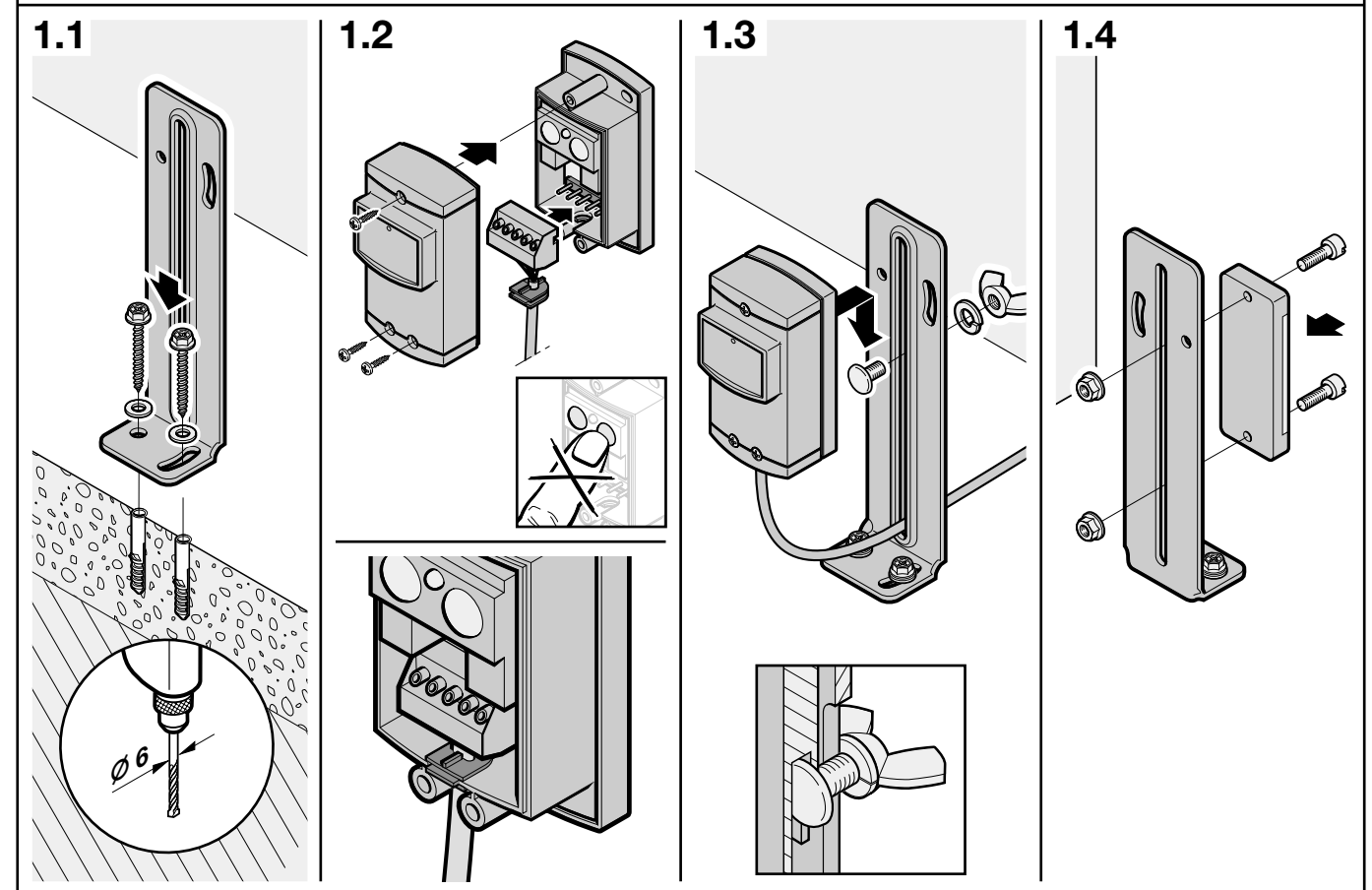
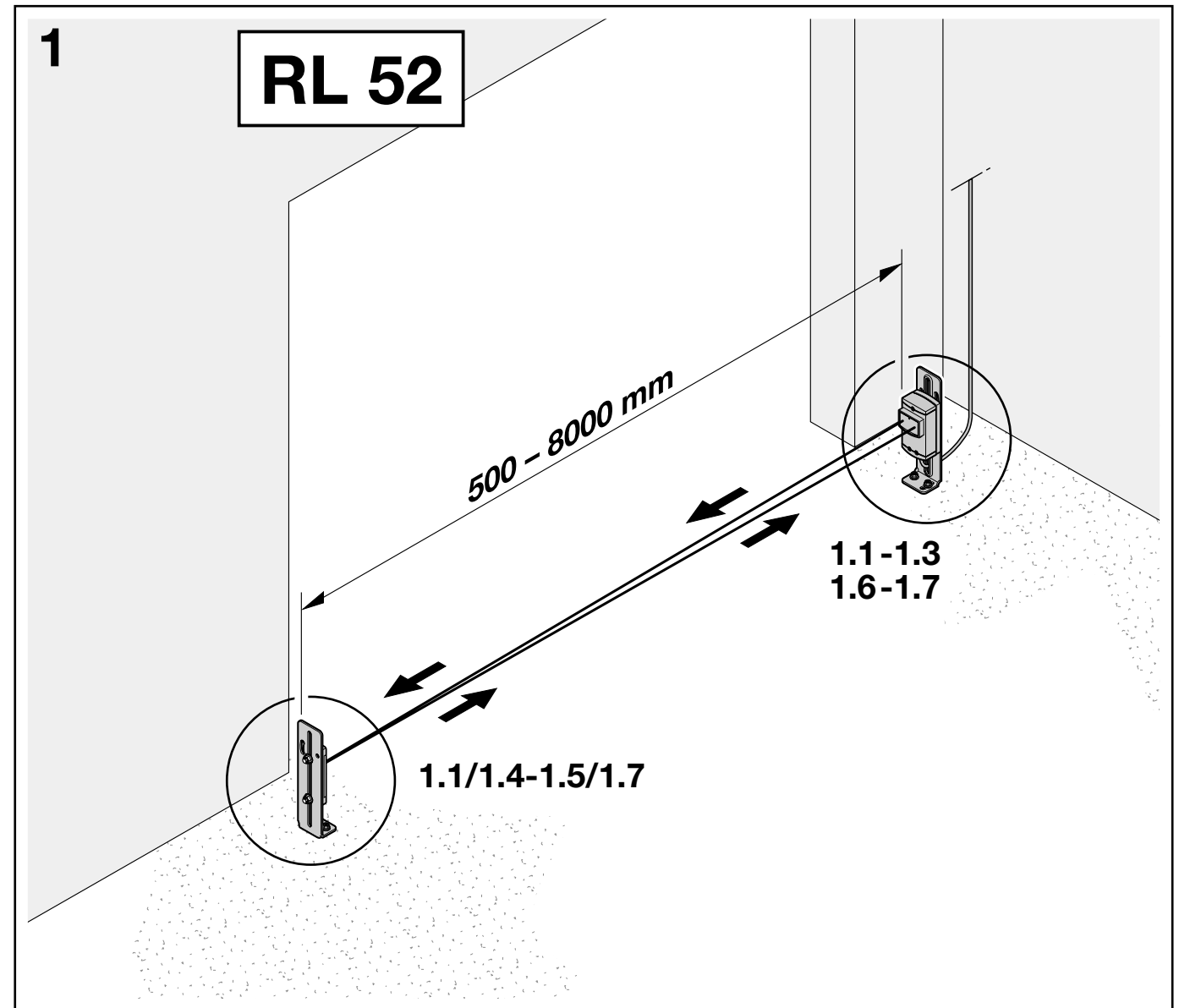
Na osnovu svog koncepta i vrste izrade kao i vrste izrade koju mi puštamo u saobraćaj, odgovara odgovarajućim osnovnim sigurnosnim zahtjevima i zahtjevima za zaštitu zdravlja po slijedećim pravilnicima Europske unije.

**Primenjene i izvedene norme:**

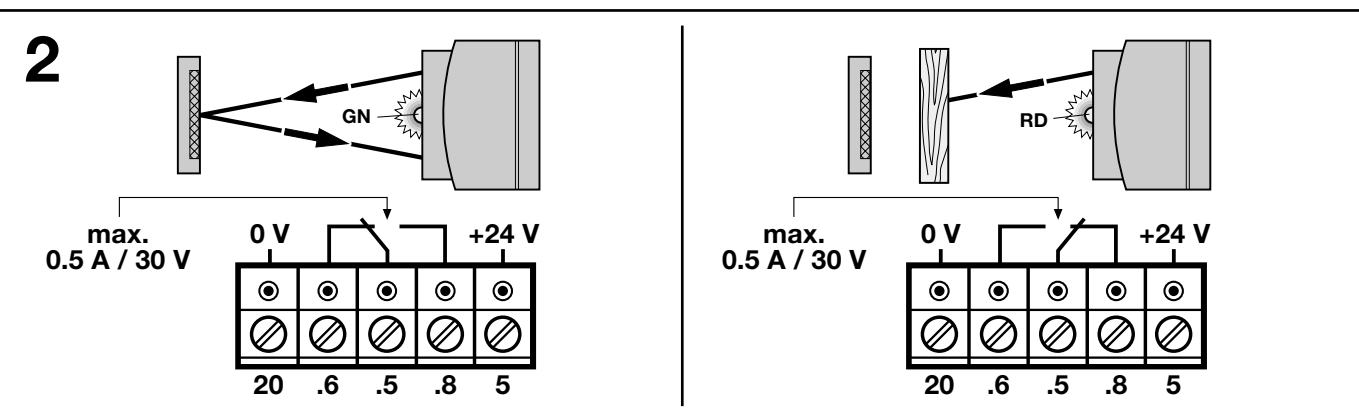
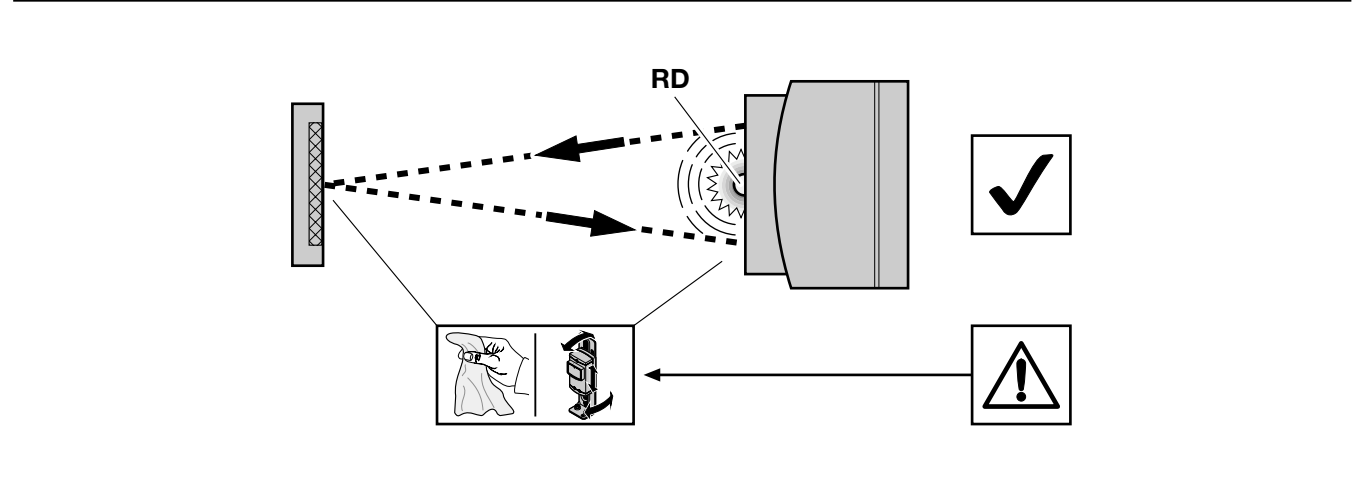
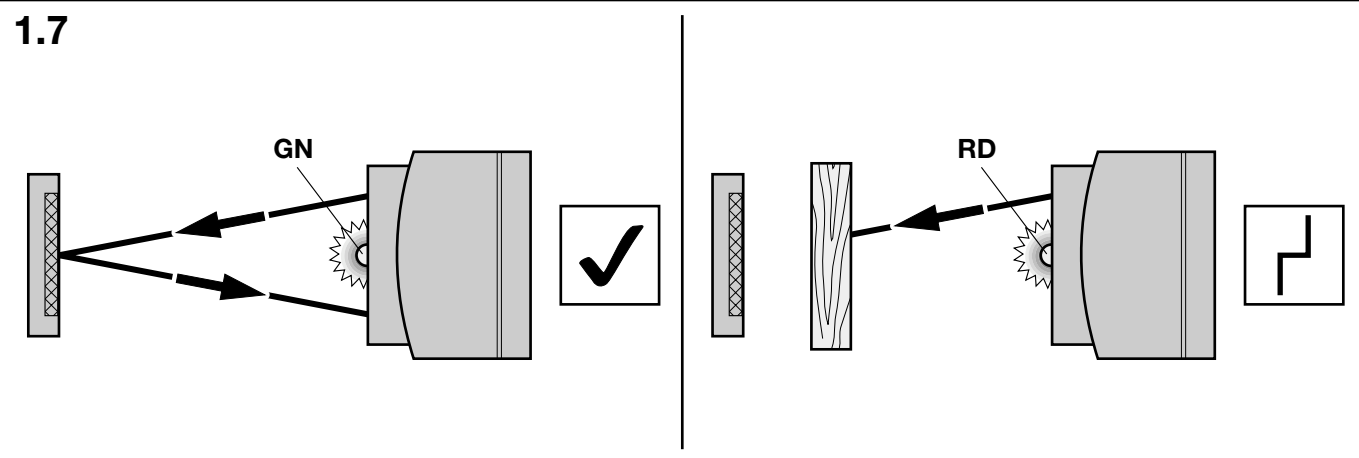
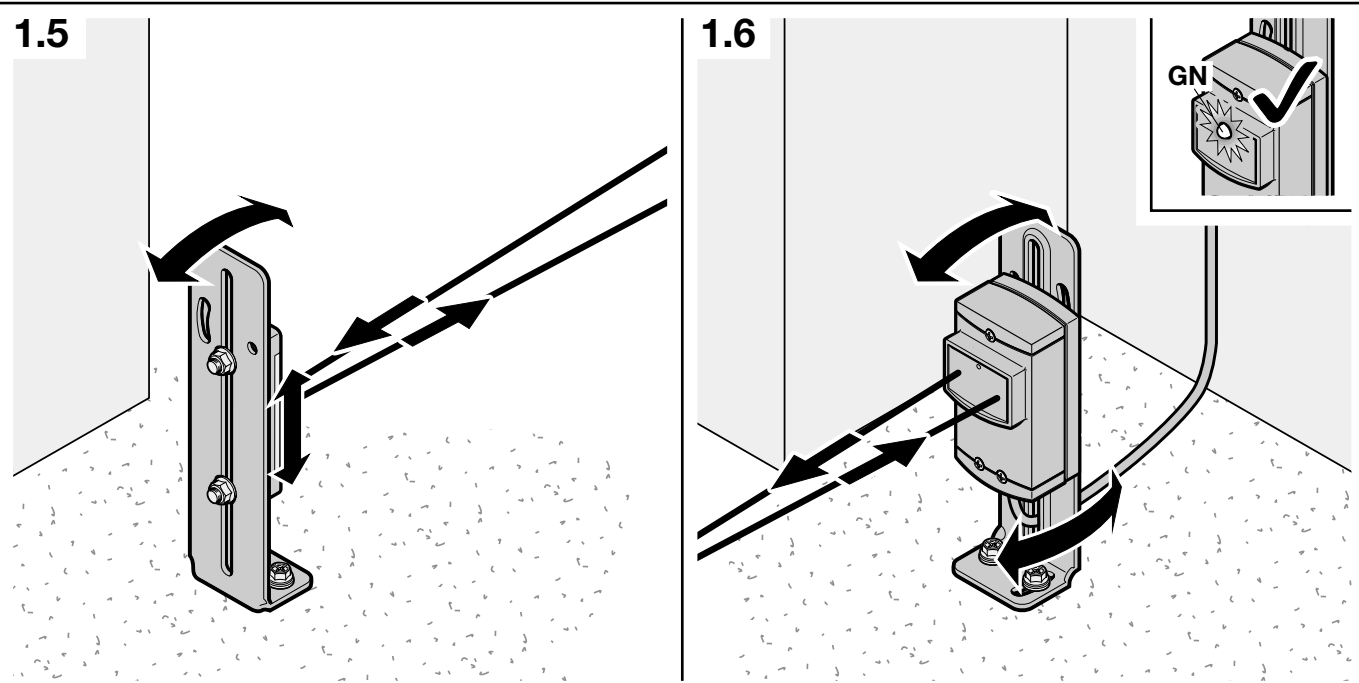
Elektromagnetska spojivost (EMV)  
EN 50082-2 02/96  
EN 50081-1 03/93

Pravilnikom Europske unije za strojeve 98/37/EG  
Steinhagen, dana 01.09.2003

potpis: Axel Becker, Poslovodno rukovodjstvo



10.2004 TR30G002 RE



**D EU-Herstellererklärung**

Hersteller: Verkaufsgesellschaft KG  
Upheider Weg 94 – 98, D-33803 Steinhagen

**Produkt:** Reflexions-Lichtschranke  
**Gerätetyp:** RL 52

Das oben bezeichnete Produkt entspricht aufgrund seiner Konzipierung und Bauart in der von uns in Verkehr gebrachten Ausführung den einschlägigen grundlegenden Sicherheits- und Gesundheitsanforderungen nachstehend aufgeführter Richtlinien. Bei einer nicht mit uns abgestimmten Änderung des Produktes verliert diese Erklärung ihre Gültigkeit.

**Einschlägige Bestimmungen, denen das Produkt entspricht:**  
EG-Richtlinien Elektromagnetische Verträglichkeit  
EN 50082-2 02/96  
EN 50081-1 03/93  
EG Niederspannungsrichtlinie 98/37/EG  
Steinhagen, den 01.09.2003

*Axel Becker*  
ppa. Axel Becker, Geschäftsleitung

**GB EU Manufacturer's Declaration**

Manufacturer: Verkaufsgesellschaft KG  
Upheider Weg 94 – 98, D-33803 Steinhagen

**Product:** Reflection photocell  
**Unit type:** RL 52

On the basis of its conception and design as well as in the type marketed by us, the product described above complies with the relevant basic safety and health requirements of the Directives stated below. Any modification made to the product without our express permission and approval shall render this declaration null and void.

**Relevant Directives that the product complies with:**  
EC Directives regarding Electromagnetic Compatibility  
EN 50082-2 02/96  
EN 50081-1 03/93  
EC Low-Voltage Directive 98/37/EC  
Steinhagen, 1st September 2003

*Axel Becker*  
Axel Becker, Management

**F CE-DECLARATION DU FABRICANT**

Fabricant: Verkaufsgesellschaft KG  
Upheider Weg 94 – 98, D-33803 Steinhagen

**Produit:** Cellule photo-électrique à réflexion  
**Type de l'appareil:** RL 52

La conception et le type de construction des produits, mentionnés ci-dessus, commercialisés par notre société, répondent aux exigences de sécurité et de la santé relatives essentielles des directives reprises ci-après. En cas de changement des produits sans notre accord, cette déclaration perd sa validité.

**Conformité du produit avec les dispositions essentielles:**  
Directives CE Influences électromagnétiques  
EN 50082-2 02/96  
EN 50081-1 03/93  
Directives de basse tension CE 98/37/EG  
Steinhagen, 01.09.2003

*Axel Becker*  
Axel Becker, La Direction

**NL EG-VERKLARING VAN DE FABRIKANT**

Fabrikant: Verkaufsgesellschaft KG  
Upheider Weg 94 – 98, D-33803 Steinhagen

**Product:** Reflecterende fotocel  
**Toesteltype:** RL 52

Bovenvermeld product voldoet op grond van zijn concept en constructietype in de door ons in de handel gebrachte uitvoering aan de desbetreffende essentiële veiligheids- en gezondheidsvoorschriften van de hiernavermelde richtlijnen. Bij een niet met ons overeengekomen wijziging van het product verliest deze verklaring haar geldigheid.

**Essentiële bepalingen waaraan het product voldoet:**  
EG-richtlijnen Elektromagnetische invloeden  
EN 50082-2 02/96  
EN 50081-1 03/93  
EG-laagspanningsrichtlijn 98/37/EG  
Steinhagen, 01.09.2003

*Axel Becker*  
Axel Becker, Directie

**I Dichiarazione di conformità CE**

Produttore: Verkaufsgesellschaft KG  
Upheider Weg 94 – 98, D-33803 Steinhagen

**Prodotto:** Fotocellula a riflessione  
**Modello:** RL 52

Il prodotto sopra indicato, nella struttura, nel tipo di costruzione e nella versione da noi messa in circolazione, è conforme ai requisiti fondamentali per la sicurezza e la salute prescritti nelle seguenti direttive. La presente dichiarazione perde validità qualora il prodotto sia stato modificato senza la nostra espressa approvazione.

**Pertinenti Direttive alle quali corrisponde il prodotto:**  
Direttive CE sulla compatibilità elettromagnetica  
EN 50082-2 02/96  
EN 50081-1 03/93  
Direttiva CE relativa alla tensione bassa 98/37/CE  
Steinhagen, l'01.09.2003

*Axel Becker*  
ppa. Axel Becker, Direzione

**E Declaración de fabricante UE**

Fabricante: Verkaufsgesellschaft KG  
Upheider Weg 94 – 98, D-33803 Steinhagen

**Producto:** Célula fotoeléctrica de reflexión  
**Tipo de aparato:** RL 52

El producto arriba descrito, en base a su concepción y modo de construcción en la versión puesta en circulación por nosotros, cumple los requisitos fundamentales correspondientes en materia de seguridad y salud de las directivas que a continuación se citan. Esta declaración pierde su validez si se realiza una modificación en el producto que no haya sido previamente acordada con nosotros.

**Disposiciones correspondientes que cumple el producto:**  
Directivas CE sobre compatibilidad electromagnética  
EN 50082-2 02/96  
EN 50081-1 03/93  
Directiva CE sobre baja tensión 98/37/CE  
Steinhagen, 01.09.2003

*Axel Becker*  
ppa. Axel Becker, Dirección

**S EU - Tillverkare deklaration**

Tillverkare: Verkaufsgesellschaft KG  
Upheider Weg 94 – 98, D-33803 Steinhagen

**Produkt:** Rörelse-/IR-detektor  
**Modell:** RL 52

De ovan beskrivna produkterna överensstämmer i sin konstruktion, funktion och design i vår utgivna modell, med tillämpliga grundläggande krav enligt nedanstående angivna riktlinjer med hänsyn till produkt- och personsäkerhet. Vid ändringar av produkten som gjorts utan vårt medgivande, förlorar denna försäkran sin giltighet.

**Tillämpliga bestämmelser, som produkten uppfyller:**  
EG-riktlinjer för elektromagnetisk kompatibilitet  
EN 50082-2 02/96  
EN 50081-1 03/93  
EG Lågspanningsdirektiv 98/37/EG  
Steinhagen den 01.09.2003

*Axel Becker*  
ppa Axel Becker, Företagsledning

**PL Oświadczenie producenta z Unii Europejskiej**

Producent: Verkaufsgesellschaft KG  
Upheider Weg 94 – 98, D-33803 Steinhagen

**Produkt:** Fotokomórka refleksyjna  
**Typ urządzenia:** RL 52

Wyżej określony produkt, ze względu na rodzaj konstrukcji oraz wprowadzoną przez nas do obrotu wersję wykonania, odpowiada zasadniczym wymagom bezpieczeństwa i wymagom zdrowotnym zawartych w niżej wymienionych dyrektywach. Niniejsze oświadczenie traci swoją ważność w przypadku dokonania nie uzgodnionej z nami zmiany produktu.

**Produkt spełnia poniższe regulacje:**  
Dyrektywy Wspólnoty Europejskiej dotyczące wytrzymałości na działanie pola elektromagnetycznego  
EN 50082-2 02/96  
EN 50081-1 03/93  
Dyrektywa Wspólnoty Europejskiej dotycząca niskiego napięcia 98/37/EG  
Steinhagen, dnia 01.09.2003

*Axel Becker*  
ppa. Axel Becker, dyrektor

**H EU-Gyártói nyilatkozat**

Gyártó: Verkaufsgesellschaft KG  
Upheider Weg 94 – 98, D-33803 Steinhagen

**Termék:** Reflexióss fényzorompó  
**Terméktípus:** RL 52

A fent megnevezett termék – az általunk forgalomba hozott kivitelben – műszaki szerkezetű és kidolgozása alapján megfelel az alábbiakban felsorolt biztonsági és egészségügyi követelményeknek. A termékben végrehajtott bármely – a gyártóval nem leegyeztetett - változtatás esetén a nyilatkozat érvényét veszti.

**Vonatkozó határozatok, amelyeknek a termék megfelel:**  
Elektromágneses összeegyeztethetőségre vonatkozó EG irányelvek  
EN 50082-2 02/96  
EN 50081-1 03/93  
Kisfeszültségre vonatkozó EG irányelv.  
Steinhagen, 2003.09.01.

*Axel Becker*  
ppa. Axel Becker, Geschäftsleitung

**CZ Prohlášení výrobce EU**

Výrobce: Verkaufsgesellschaft KG  
Upheider Weg 94 – 98, D-33803 Steinhagen

**Výrobek:** Reflexní světelná závora  
**Typ přístroje:** RL 52

Výše označený výrobek odpovídá na základě svého koncipování a konstrukce v provedení, které uvádíme do oběhu, příslušným základním bezpečnostním a zdravotním požadavkům následně uváděných směrnic. Při naší neodsouhlasené změně výrobku ztrácí toto prohlášení platnost.

**Příslušná ustanovení, kterým výrobek odpovídá:**  
Směrnice ES o elektromagnetické snášenlivosti  
EN 50082-2 02/96  
EN 50081-1 03/93  
Směrnice ES pro nízké napětí 98/37/EG  
Steinhagen, dne 01.09.2003

*Axel Becker*  
ppa. Axel Becker, Obchodní vedení