



Anleitung für Montage und Betrieb

Sectional-Tore für Garagen Baureihe 30

Fitting and operating instructions

Sectional doors for garages series 30

Notice de montage et de manœuvre

Portes sectionnelles pour garages série 30

Montage- en bedieningshandleiding

Sectionaldeuren voor garages serie 30

Istruzioni per il montaggio e l'uso

Portoni Sezionali per garages Serie 30

Instrukciones para el montaje y funcionamiento

Puertas Seccionales domésticas Serie 30

Instrukcja montażu i obsługi

Bram segmentowych garażowych Typ 30

Szerelési és működtetési útmutató

Garázs Szekcionált kapukhoz –30-AS típus

Veiledning for montering og bruk

Leddheiseporter for garasjer Serie 30

Instruktioner för montage och handhavande

Takskjutportar för garage Serie 30

Asennus- ja käyttöohjeet

Autotallin nosto-ovet sarja 30

Οδηγίες εγκατάστασης και χείρισμού

για βιομηχανικές πόρτες κατασκευαστικής 30

Veiledning for montage og bruk

Ledhejseporte til garager Serie 30

Instruções de montagem e manutenção

Portas Seccionais para garagens – linha de produtos 30

Návod k montáži a obsluze

Sekční garážová vrata stavební řada 30

РУКОВОДСТВО ПО МОНТАЖУ И ЭКСПЛУАТАЦИИ

СЕКЦИОННЫЕ ВОРОТА ДЛЯ ГАРАЖЕЙ, СЕРИЯ 30

Urheberrechtlich geschützt.
Nachdruck, auch auszugsweise, nur mit
unserer Genehmigung.
Änderungen vorbehalten.

Copyright.
No reproduction even in part is allowed
without our permission.
All details subject to change.

Droits d'auteur réservés.
Reproduction même partielle uniquement
avec notre autorisation.
Changements réservés.

Door de auteurswet beschermd.
Gehele of gedeeltelijke nadruk is zonder onze
toestemming niet toegestaan.
Wijzigingen voorbehouden.

Diritti d'autore riservati.
Riproduzione, anche solo parziale, previa
nostra approvazione. La Ditta si riserva di
apportare modifiche al prodotto.

Copyright. Prohíbidida toda reproducción
íntegra o parcial sin autorización previa.
Reservado el derecho a modificaciones.
Wszelkie prawa zastrzeżone.
Powielanie, również częściowe, wyłącznie
po uzyskaniu naszej zgody. Zastrzegamy
sobie prawo do zmian konstrukcyjnych.

Szerzői jogi védelem alatt.
Részleges utánnymás is csak kizárólagos
engedélyünkel lehetséges.
A változtatások jogát fenntartjuk.

Opphavsretten er beskyttet, kopiering,
ettertrykk, bare med vår godkjennelse.
Det taes forbehold om eventuelle
forandringer.

Upphovsrätten skyddad.
Eftertryck, även delvis, endast med vårt
medgivande.
Med förbehåll för ändringar.

Tekijänoikeussuoja.
Osittainenkin lainaaminen vain luvallamme.

Oikeus muutoksiin pidätetään.
Τα συγγραφικά δικαιώματα προστατεύονται
νομικά. Απαγορεύεται ολική ή μερική
ανατύπωση χωρίς την άδειά μας. Διατηρούμε
το δικαίωμα αλλαγής του περιεχομένου.

Beskyttet ophavsret. Gengivelse, også i
uddrag kun med vor tilladelse.
Ændringer forbeholdt.

Proibida sa reprodução integral ou
parcial sem autorização prévia.
Reservado o direito a modificações.
Chráněně autorské právo.
Otisk, i ve zkráceně formě, pouze s naším
povolením.
Změny jsou vyhrazeny.

Авторские права защищены:
перепечатка, включая и перепечатку
в виде выдержек, только с нашего
разрешения.
Оставляем за собой право на изменения.

Dieser Teil der Montage-Anleitung ist zusammen mit dem Bildteil zu benutzen.

This part of the fitting instruction must be used in combination with the illustrated part.

Cette partie de la notice de montage doit être utilisée avec les illustrations.

Dit deel van de montagehandleiding moet samen met de illustraties gebruikt worden.

Questa parte delle istruzioni di montaggio è da adoperarsi unitamente alle raffigurazioni.

Utilizar esta parte de las instrucciones de montaje junto con las ilustraciones.

Z tej części instrukcji montażu proszę korzystać w połączeniu z częścią ilustrowaną.

A beépítési utasítás ezen részét az ábrákkal ellátott résszel együtt kell használni.

Deene del av montasjeveiledningen skal benyttes sammen med bildedelen.

Denna del av Monterings-anvisningen används tillsammans med bild-delen.

Asennusohjeen tätä osaa tulee käyttää yhdessä kuvaosan kanssa.

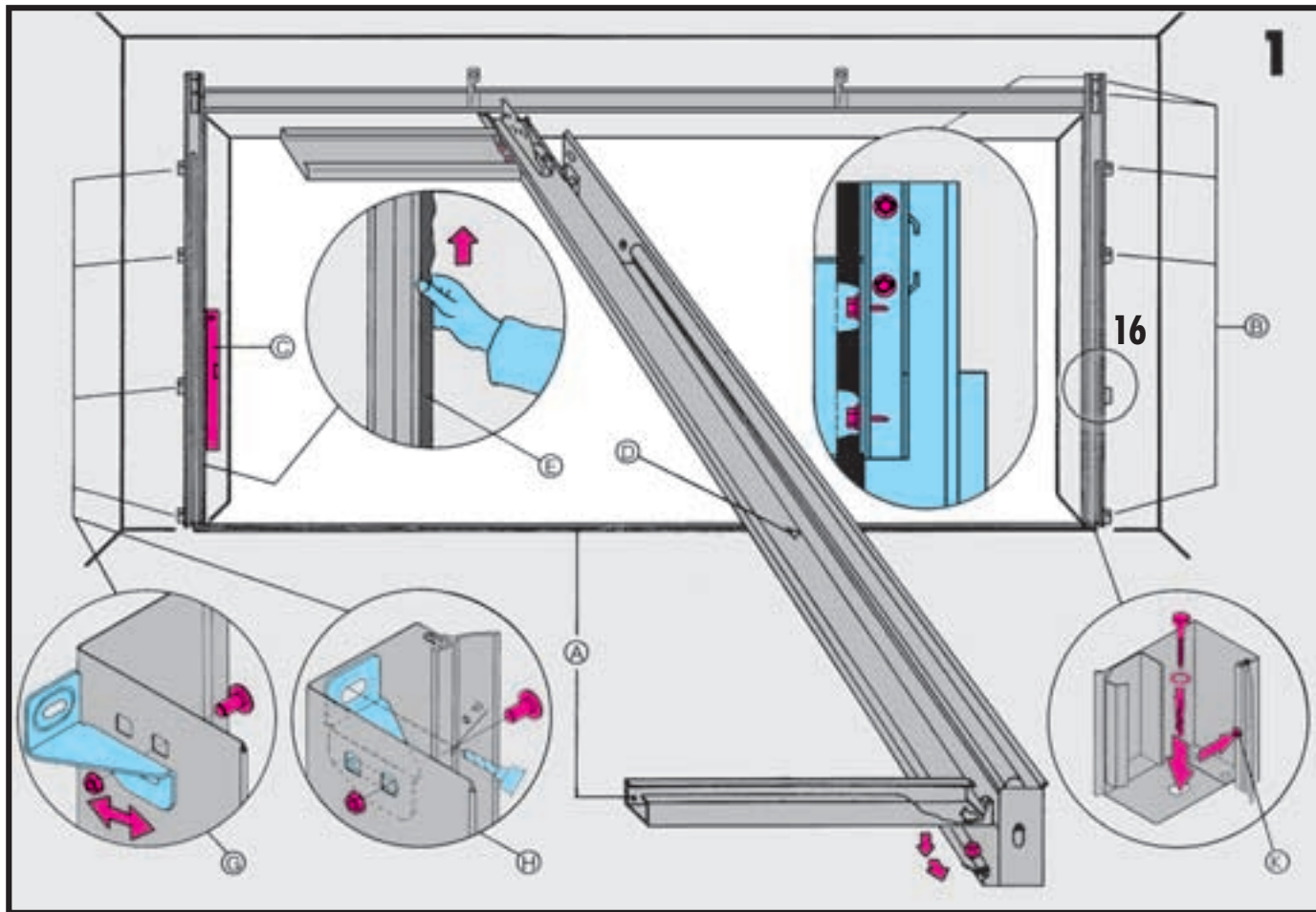
Αυτο το μέρος των οδηγιών εγκατάστασης πρέπει να χρησιμοποιηθεί σε σ υδρασμο με τις εικόνες.

Monteringsvejledningens teksthæfte skal anvendes sammen med det illustrerede hæfte.

Esta parte do Manual de Montagem é para utilizar junto com a parte ilustrada das gravuras.

Tuto část montážního návodu použít zároveň s obrázkovou částí.

эту часть руководства по монтажу следует использовать совместно с рисунками.



2

R

