


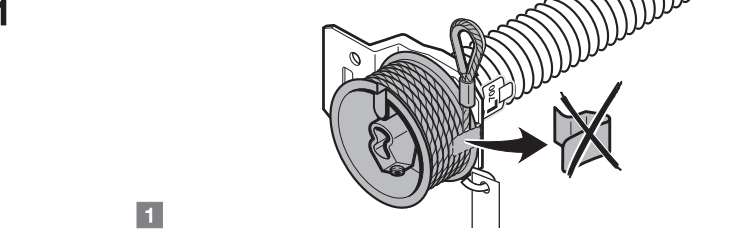


X ≤ 168 kg **X > 168 kg**

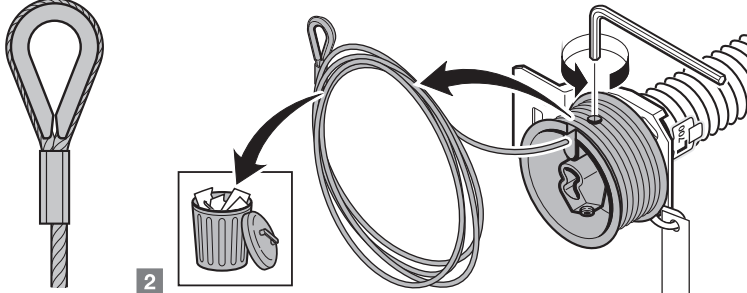


Auftrags-Nr: Order No: No. de fabrication:	
Tür-Nr: Door No: No. de la porte :	
Produkt-Nr: Product No: No. de produit:	
Type: Type:	
Füßgewicht [kg]: Door weight [kg]: Poids de la porte [kg]:	X kg
Federspannung: No. of spring turns: Nombre de tours:	
Federspannung: No. of spring turns: Nombre de tours:	
Baujahr: Produced in: Année:	
Federn von links nach rechts: Springs from left to right: Ressorts de gauche à droite:	L R

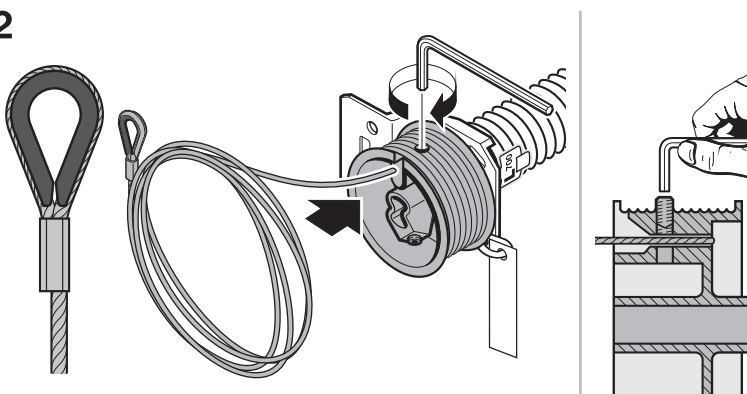
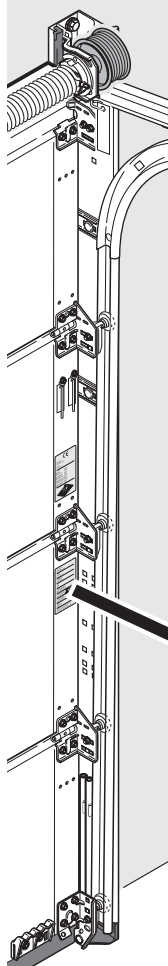
1




2





2

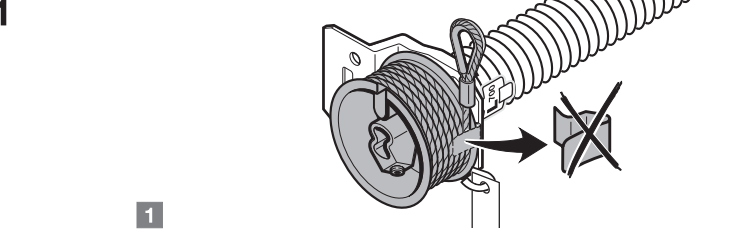



X ≤ 168 kg **X > 168 kg**

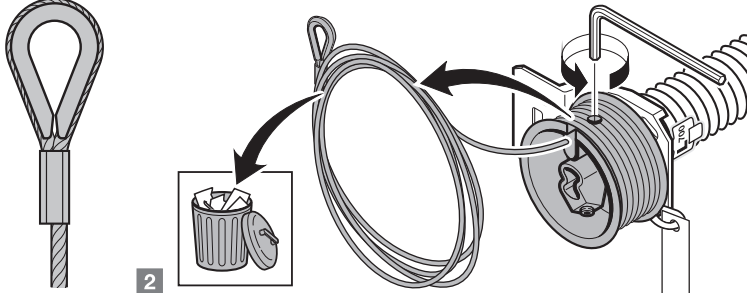


Auftrags-Nr: Order No: No. de fabrication:	
Tür-Nr: Door No: No. de la porte :	
Produkt-Nr: Product No: No. de produit:	
Type: Type:	
Füßgewicht [kg]: Door weight [kg]: Poids de la porte [kg]:	X kg
Federspannung: No. of spring turns: Nombre de tours:	
Federspannung: No. of spring turns: Nombre de tours:	
Baujahr: Produced in: Année:	
Federn von links nach rechts: Springs from left to right: Ressorts de gauche à droite:	L R

1



2



2

